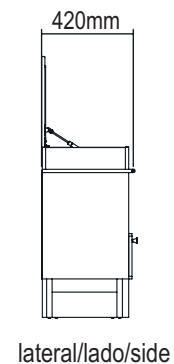
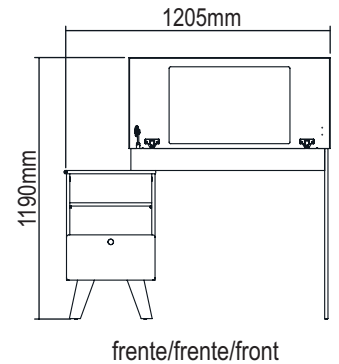
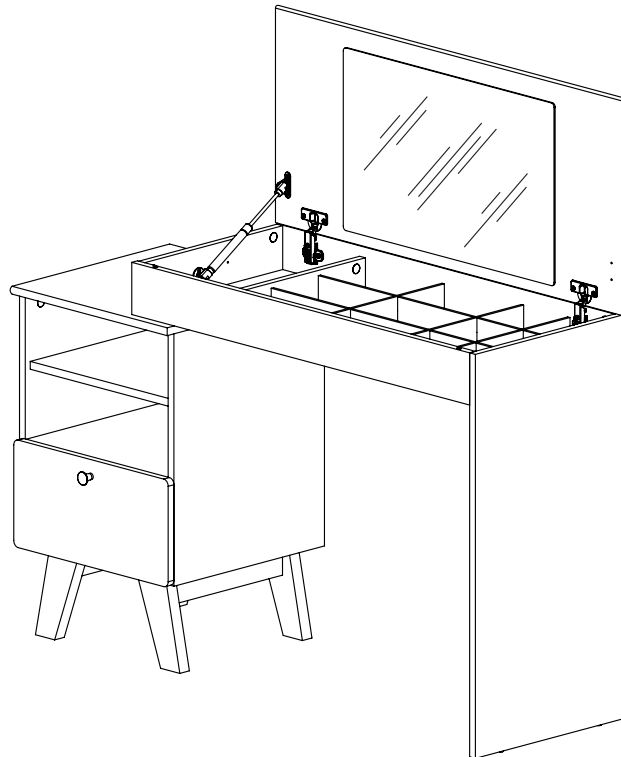
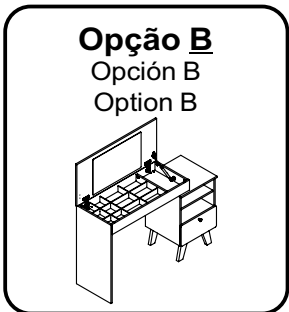
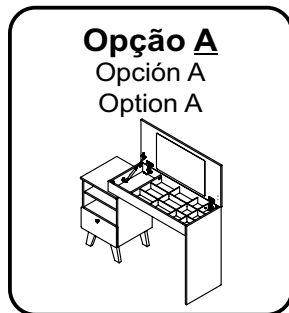


## Escritaninha e Penteadeira Dora

Escritaninha e Penteadeira Dora /  
Escritaninha e Penteadeira Dora /  
Escritaninha e Penteadeira Dora

**Versão 1.0 / Versión 1.0 / 1.0 Version**



### Conservação e Limpeza - Conservación y Limpieza - Conservation and Cleaning

**Não expor o produto ao sol, altas temperaturas e umidade. Não arrastar objetos sobre a superfície do móvel (ex.: TV, DVD, aparelho de som, objetos decorativos...) e manter em local seco e arejado. Para a limpeza, utilizar um pano seco e macio. Não é necessário o uso de materiais abrasivos ou álcool.**

*No exponga el producto a la luz solar, las altas temperaturas y la humedad. No arrastre los objetos a través de la superficie de la unidad (por ejemplo, TV, DVD, equipo de música, objetos de decoración ...) Mantener en un lugar fresco y seco. Para la limpieza, utilizar un paño seco y suave. El uso de materiales abrasivos o del alcohol no es necesario.*

*Do not expose the product to sunlight, high temperatures and humidity. Do not drag objects across the surface of the unit (TV, DVD, stereo, decorative objects ...) keep it in a cool dry place. For cleaning, use a dry and soft cloth. Do not use abrasive materials or alcohol.*

### Garantia

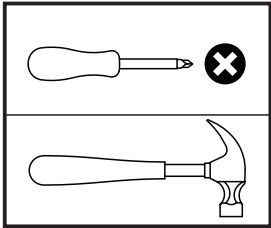
*Este certificado de Garantia é uma vantagem adicional oferecida ao consumidor, porém para que o mesmo tenha validade é imprescindível que seja apresentada a NOTA FISCAL de compra do produto.*

*Com este produto, a Artely tem como objetivo atender plenamente o proprietário-consumidor, proporcionando a garantia na forma aqui estabelecida, pelo período de 90 dias meses a partir da data da nota fiscal de compra. A Artely restringe a sua responsabilidade à substituição gratuita das peças defeituosas, em caso de defeitos ou avarias devidamente constatados como sendo de fabricação, durante a vigência desta garantia.*

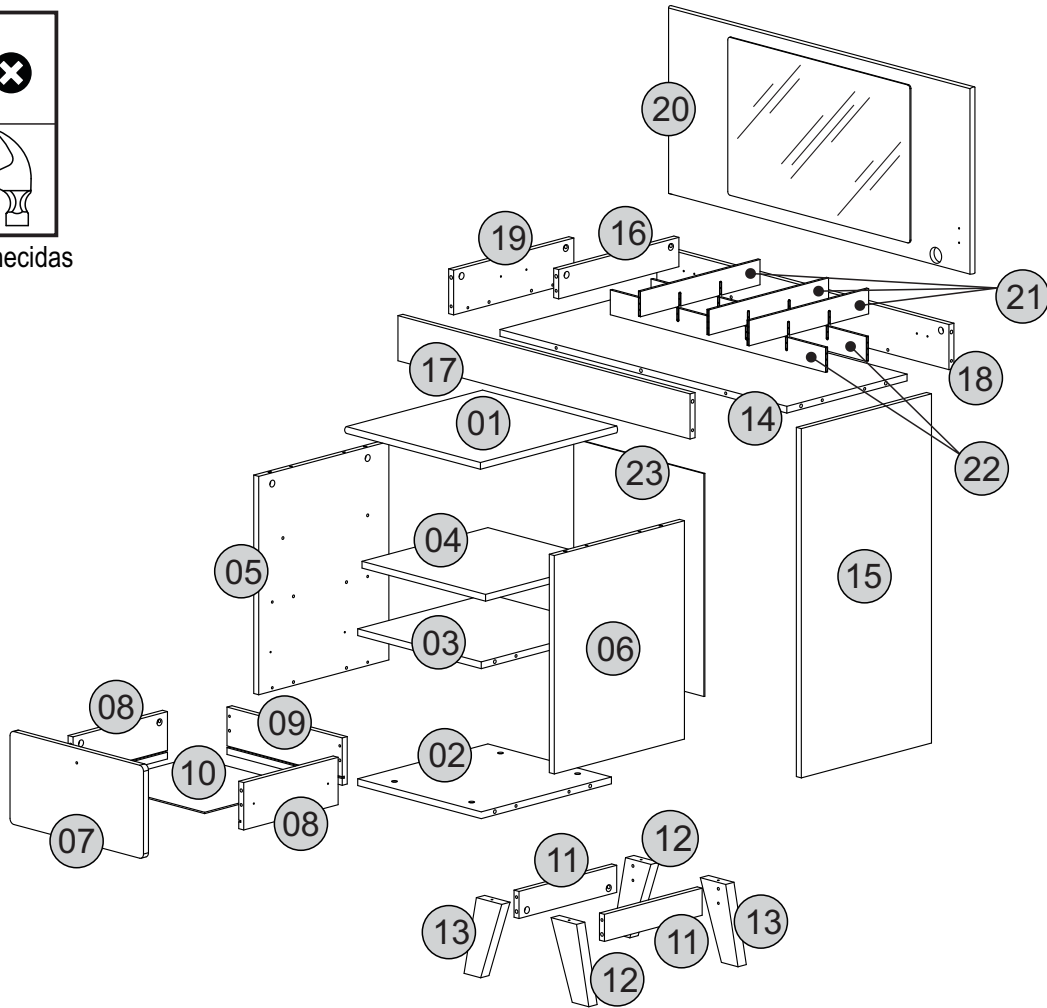
*A Artely declara a garantia nula e sem efeito se o produto for alterado, adulterado, molhado ou consertado e ainda pela prática de montagem inadequada ou mau uso. Também será considerada nula em casos de força maior, como aqueles causados por agentes da Natureza (chuvas, incêndios, excesso de umidade, cupins,...) e eventos externos como objetos arrastados sobre a superfície do móvel (ex.: TV, DVD, aparelho de som, objetos decorativos...).*

*Para exercer seus direitos de comprador é importante que antes de montar seu produto você leia com atenção as instruções de cada passo do manual de montagem que acompanha o móvel.*

*Caso o produto não esteja em conformidade, entre em contato com a loja onde efetuou a compra e faça sua reclamação, apontando os defeitos técnicos observados. Para agilizar o seu atendimento, tenha sempre em mãos o manual de montagem com os respectivos números das peças defeituosas, conforme descritas no manual.*



Ferramentas não fornecidas



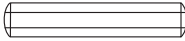

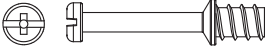
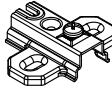
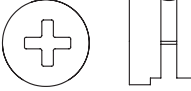
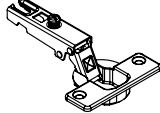

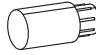
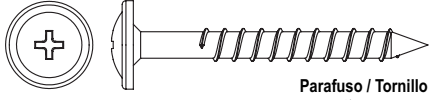
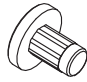

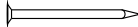


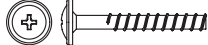
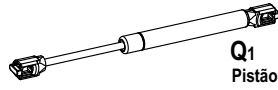



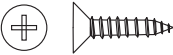
Descrição	Descripción	Description	Qtyd
1-Tampo (405x415x15mm)	1-Base	1-Base	1
2-Base (373x393x15mm)	2-Tapa	2-Top	1
3-Prateleira nicho (373x393x15mm)	3-Anaquele Fijo	3-Fixed Shelf	1
4-Prateleira móvel (373x380x15mm)	4-Anaquele Móvil	4-Mobile Shelf	1
5-Lateral esquerda (484x393x15mm)	5-Lado izquierdo	6-Left side	1
6-Lateral direita (484x383x15mm)	6-Lado direito	7-Right side	1
7-Frente gaveta (403x206x15mm)	7-Cajón Delantero	7-Front Drawer	1
8-Lateral gaveta (285x105x15mm)	8-Lado del cajón	8-Drawer Side	2
9-Traseiro gaveta (348x105x15mm)	9-Cajón trasero	9-Rear Drawer	1
10-Fundo gaveta (328x295x3mm)	10-Fondo del Cajón	10-Drawer Background	1
11-Travessa pé (459x295x3mm)	11-Plato de pie	11-Foot plater	2
12-Pé direito (175x77x25mm)	12-Pies Derecha	12-Right foot	2
13-Pé esquerdo (175x77x25mm)	13-Pies Izquierdo	13-Left foot	2
14-Tampo maior (866x363x15mm)	14-Tampo Grande	14-Bigger Top	1
15-Lateral maior (774x363x15mm)	15-Lado Grande	15-Bigger side	1
16-Travessa (363x65x15mm)	16-Plato	16-Plater	1
17-Travessa frontal (882x100x15mm)	17-Plato frontal	17-Front plater	1
18-Travessa traseira (882x100x15mm)	18-Plato trasero	18-Back plater	1
19-Travessa lateral (363x99x15mm)	19-Plato lateral	19-Side plater	1
20-Porta (913x411x15mm)	20-Puerta	20-Door	1
21-Divisória pequena (361x56x6mm)	21-División pequeña	21-Small division	3
22-Divisória grande (650x56x6mm)	22-División grande	22-Bigger division	2
23-Traseiro (494x393x3mm)	23-Fondo	23-Rear	1



- O número na borda da peça corresponde ao manual.  
 - Para retirada do número usar Lustra-Móveis, Alcool em Gel ou Borracha.  
 - El número en el borde de la pieza coincide con el manual.  
 - Use una goma de borrar blanca, alcohol en gel o lustrador para muebles para eliminar los números.  
 - The number on the edge of the piece matches the manual.  
 - Use a White eraser, Alcohol Gel or Furniture Polish to remove the numbers.

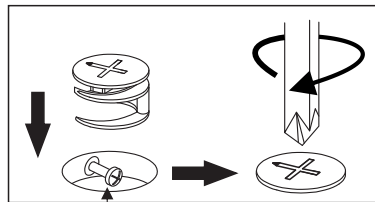
# Lista de Materiais

## Lista de Materiales/ Hardware List

<b>A</b>		Cavilha / Tarugo / Dowel Ø6x30mm	<b>34</b>	<b>J</b>		Puxador Tirador / Handle	<b>01</b>
<b>B</b>		Minifix / Minifix / Minifix Ø7x30mm	<b>32</b>	<b>K</b>		Dobradiça alta Bisagra alta High hinge	<b>02</b>
<b>C</b>		Tambor / Tambor / Minifix Cam Ø15x12mm	<b>32</b>	<b>L</b>		Dobradiça alta Bisagra alta High hinge	<b>02</b>
<b>D</b>		Tapa furo adesivo / Adhesivo / Hole Cover Ø18mm	<b>18</b>	<b>M</b>		Pino / Alfiler / Pin	<b>04</b>
<b>E</b>		Parafuso / Tornillo / Screw Ø5,0x40mm CF	<b>04</b>	<b>N</b>		Sapata Fixa / Pata Fija / Fixed Foot Ø2,0x10mm Plástico	<b>06</b>
<b>F</b>		Parafuso / Tornillo / Screw / Ø3,5x40mm CP	<b>04</b>	<b>O</b>		Prego / Clavo / Nail 8x8	<b>14</b>
<b>G</b>		Parafuso Tornillo / Screw Ø4x14mm CP	<b>16</b>	<b>P</b>		Corrediça Telescópica Guia Telescópica / Telescopic Slider 300mm	<b>02</b>
<b>H</b>		Parafuso / Tornillo / Screw Ø3,5x25mm CF	<b>01</b>	<b>Q</b>		Kit pistão gás Q1 Pistão gás inverso 60N	<b>01</b>
<b>I</b>		Batente Silicone / Silicona / Silicone 8mm - Silicone	<b>02</b>	<b>Q2</b>		Q2 Pino Lateral	<b>01</b>
				<b>Q3</b>		Q3 Pino Porta	
				<b>Q4</b>		Q4 Parafuso 3,5x14mm CC	

### DICAS PARA FIXAR MINIFIX

TIP TO FASTEN THE MINIFIX  
PISTA PARA ARREGLAR EL MINIFIX



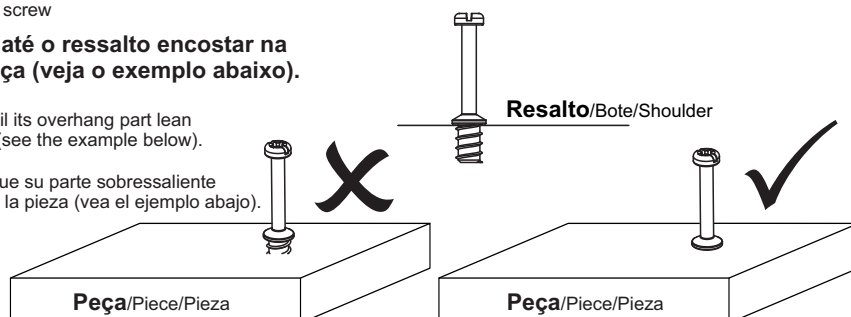
**Cabeça do parafuso precisa estar no centro**  
La cabeza del tornillo debe estar en el centro  
Screw head has to be in the center

**Parafuso Minifix**  
Tornillo minifix/Minifix screw

**Fixe o parafuso até o ressalto encostar na superfície da peça (veja o exemplo abaixo).**

Tighten the screw until its overhang part lean on the piece surface (see the example below).

Fije el tornillo hasta que su parte sobresaliente toque la superficie de la pieza (vea el ejemplo abajo).




# Passo 1

Paso/Step

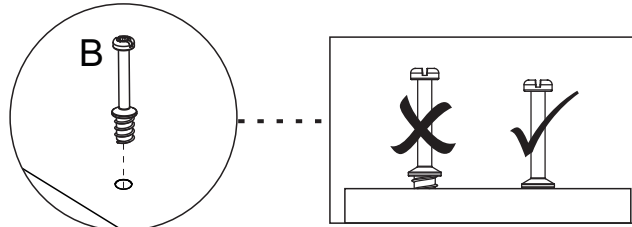
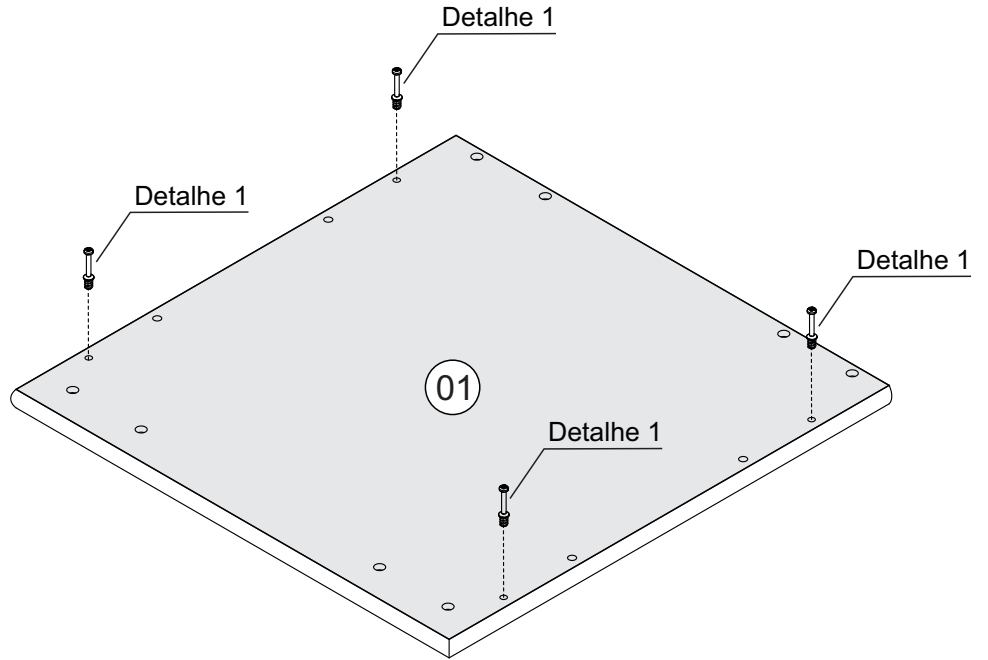
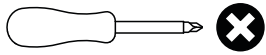
**PEÇA**  
Piece/Pieza

1 - TAMPO x1

**FERRAGEM**  
Hardware/Herraje

B  04

**FERRAMENTA**  
Tool/Herramienta



**Detalhe 1**  
Detail/Detalle

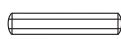
# Passo 2

Paso/Step

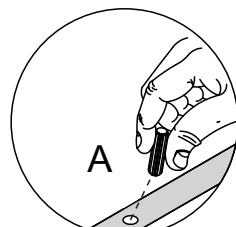
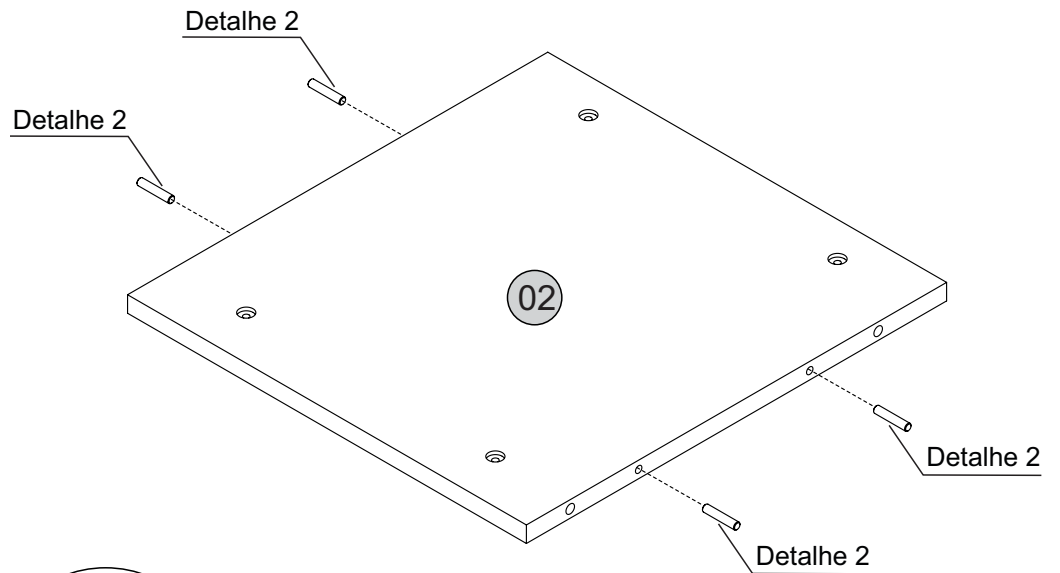
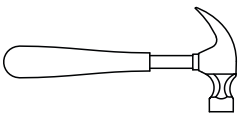
**PEÇA**  
Piece/Pieza

2 - BASE x1

**FERRAGEM**  
Hardware/Herraje

A  04

**FERRAMENTA**  
Tool/Herramienta



**Detalhe 2**  
Detail/Detalle

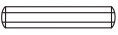
# Passo 3

Paso/Step

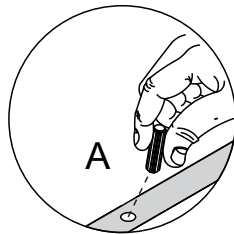
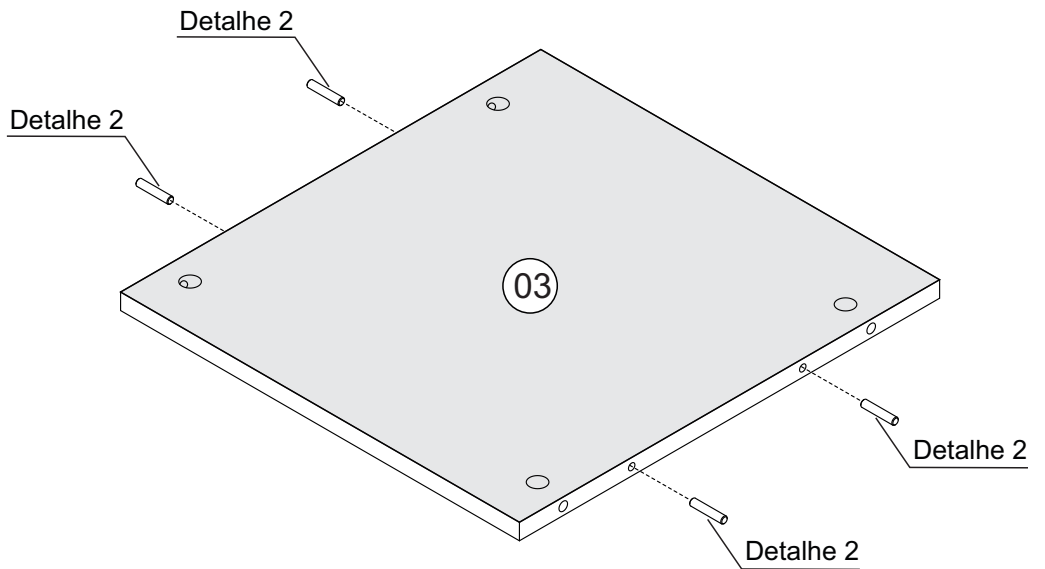
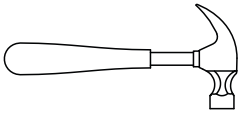
**PEÇA**  
Piece/Pieza

3 - PRATELEIRA NICHU x1

**FERRAGEM**  
Hardware/Herraje

A  04

**FERRAMENTA**  
Tool/Herramienta



**Detalhe 2**  
Detail/Detalle

# Passo 4

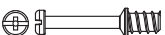
Paso/Step

**PEÇA**  
Piece/Pieza

5 - LATERAL ESQUERDA x1

**FERRAGEM**  
Hardware/Herraje

A  02

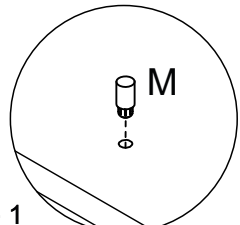
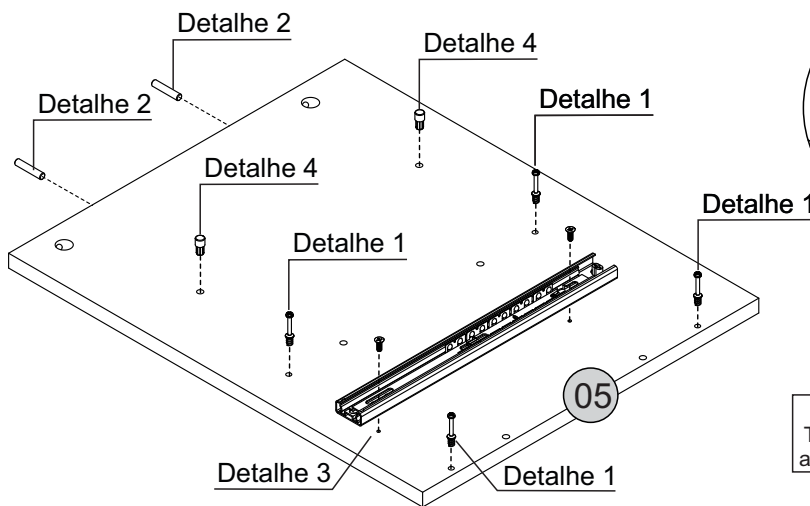
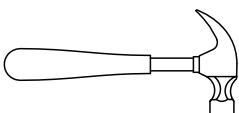
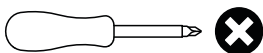
B  04

G  02

M  02

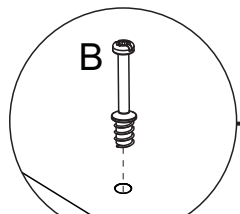
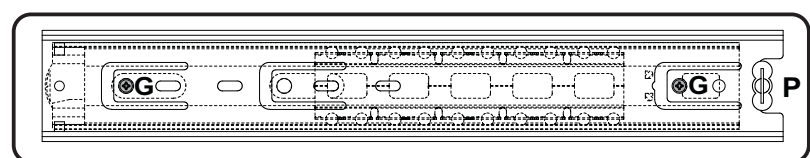
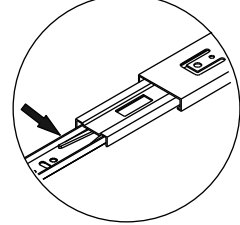
P  01

**FERRAMENTA**  
Tool/Herramienta

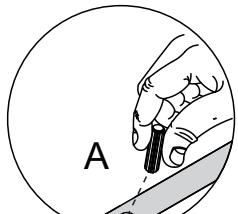
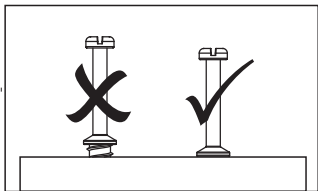


**Detalhe 4**  
Detail/Detalle

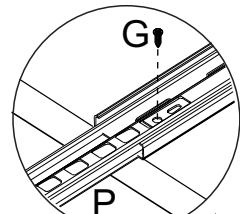
Desmontar os Trilhos Telescópicos abaixando a trava conforme detalhe



**Detalhe 1**  
Detail/Detalle



**Detalhe 2**  
Detail/Detalle



**Detalhe 3**  
Detail/Detalle

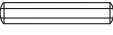




# Passo 5

Paso/Step

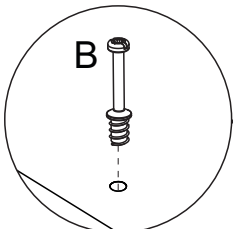
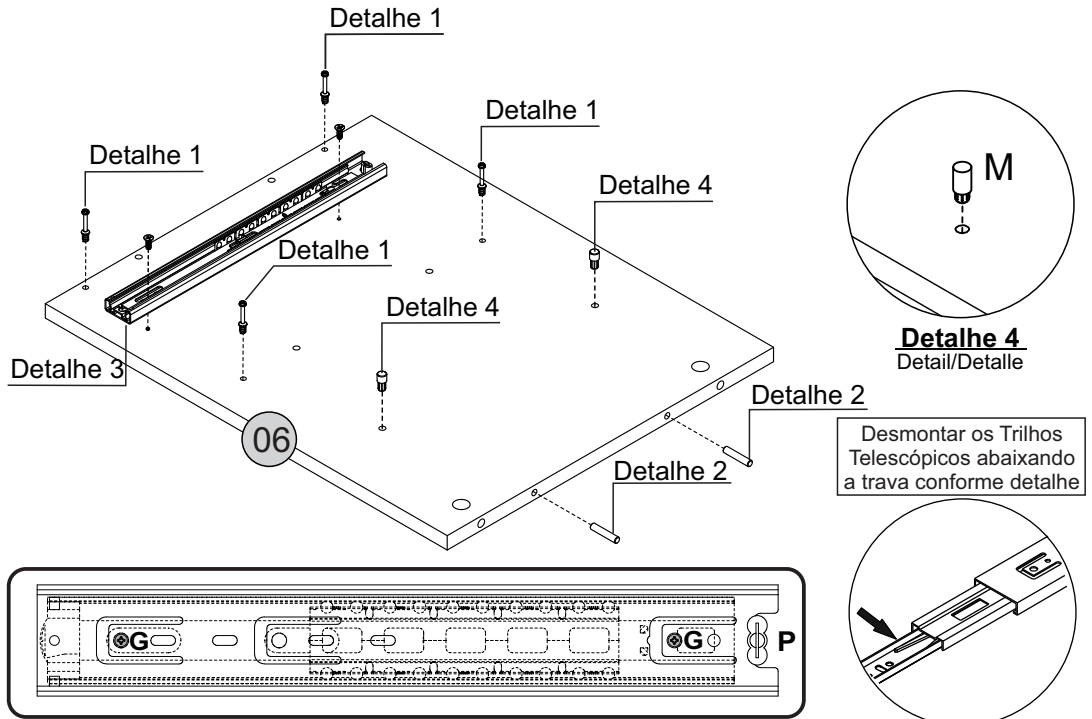
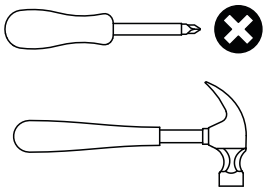
**PEÇA**  
Piece/Pieza

6 - LATERAL DIREITA x1

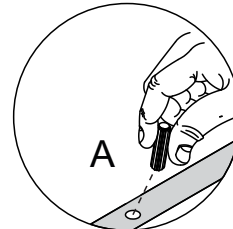
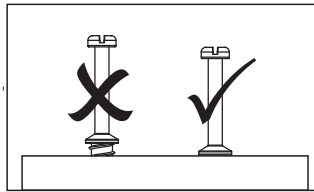
**FERRAGEM**  
Hardware/Herraje

- A  02
- B  04
- G  02
- M  02
- P  01

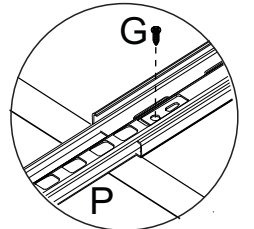
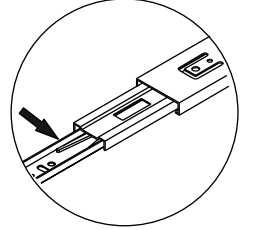
**FERRAMENTA**  
Tool/Herramienta



**Detalhe 1**  
Detail/Detalle



**Detalhe 2**  
Detail/Detalle



**Detalhe 3**  
Detail/Detalle

# Passo 6

Paso/Step

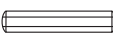
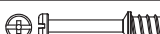
**PEÇA**  
Piece/Pieza

07 - Frente Gaveta x1

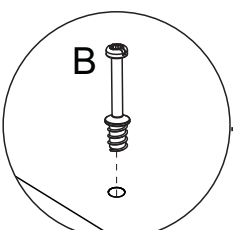
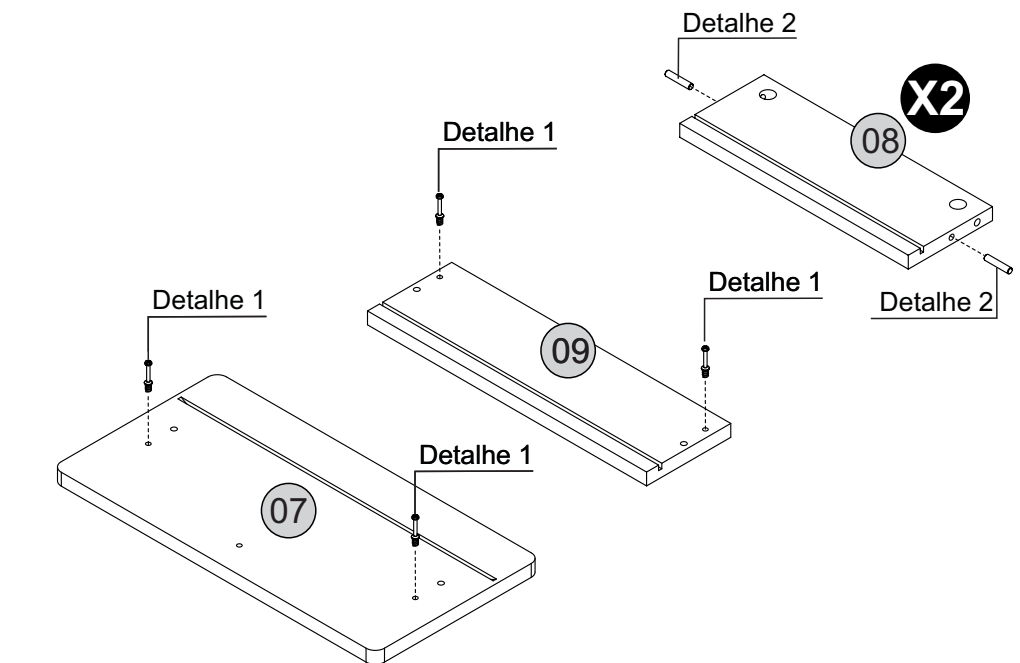
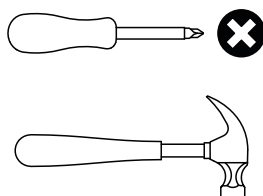
08 - Lateral Gaveta x2

09 - Traseiro Gaveta x1

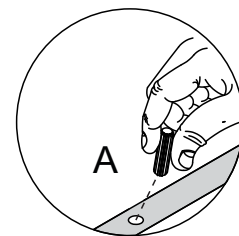
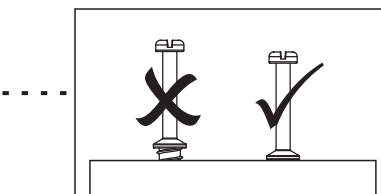
**FERRAGEM**  
Hardware/Herraje

- A  04
- B  04

**FERRAMENTA**  
Tool/Herramienta



**Detalhe 1**  
Detail/Detalle



**Detalhe 2**  
Detail/Detalle

# Passo 7

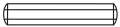
Paso/Step

**PEÇA**  
Piece/Pieza

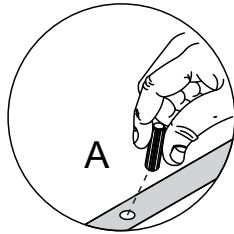
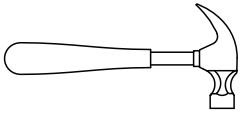
11 - TRAVESSA PÉS x2

16 - TRAVESSA SUPERIOR x1

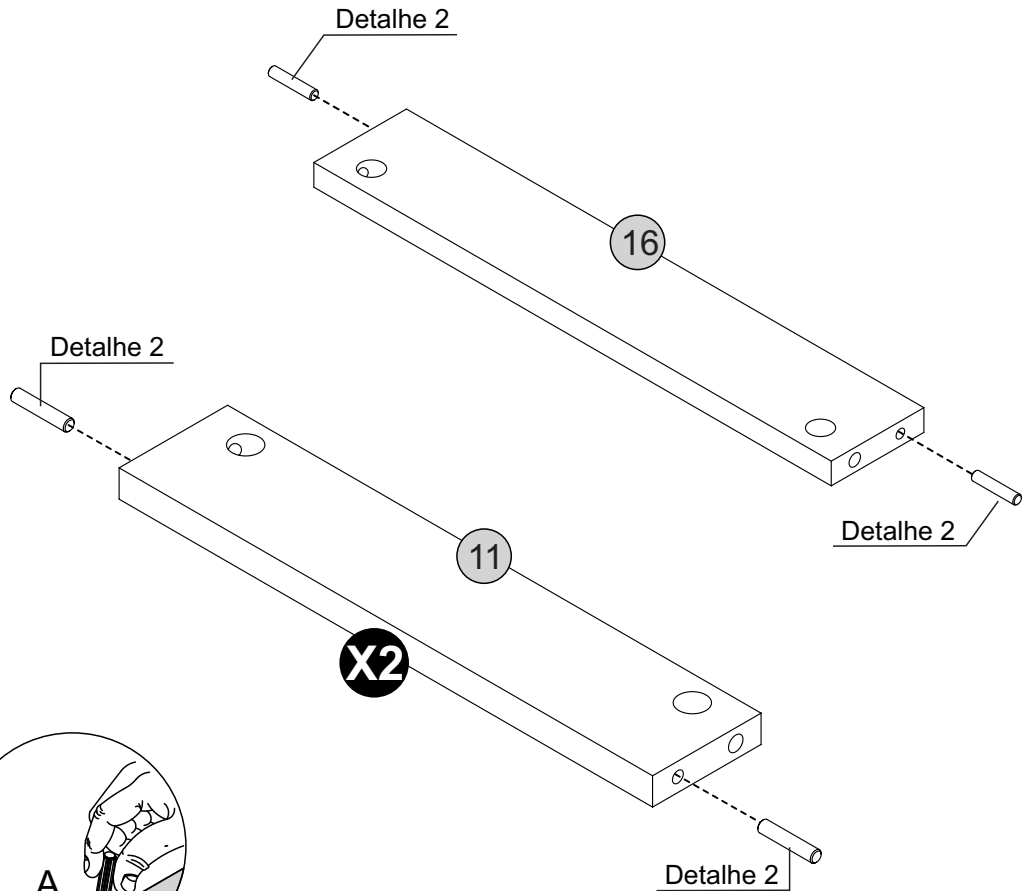
**FERRAGEM**  
Hardware/Herraje

A  06

**FERRAMENTA**  
Tool/Herramienta



**Detalhe 2**  
Detail/Detalle



# Passo 8


Paso/Step

**PEÇA**  
Piece/Pieza

12 - PÉ DIREITO x2

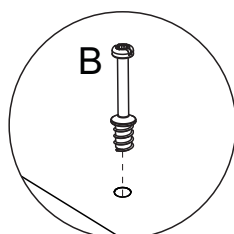
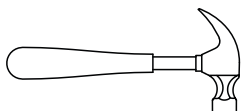
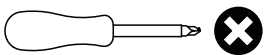
13 - PÉ ESQUERDO x2

**FERRAGEM**  
Hardware/Herraje

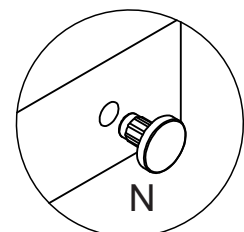
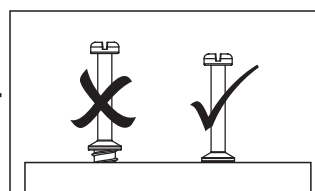
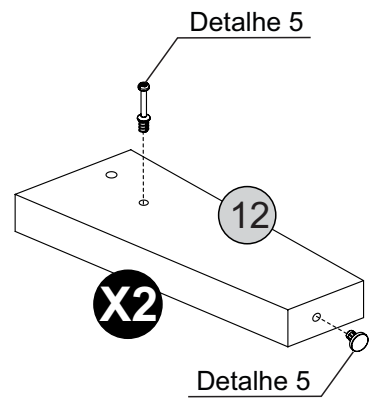
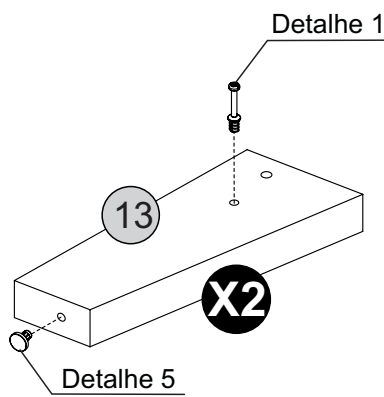
B  04

N  04

**FERRAMENTA**  
Tool/Herramienta



**Detalhe 1**  
Detail/Detalle



**Detalhe 5**  
Detail/Detalle


# Passo 9

Paso/Step

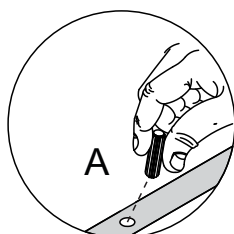
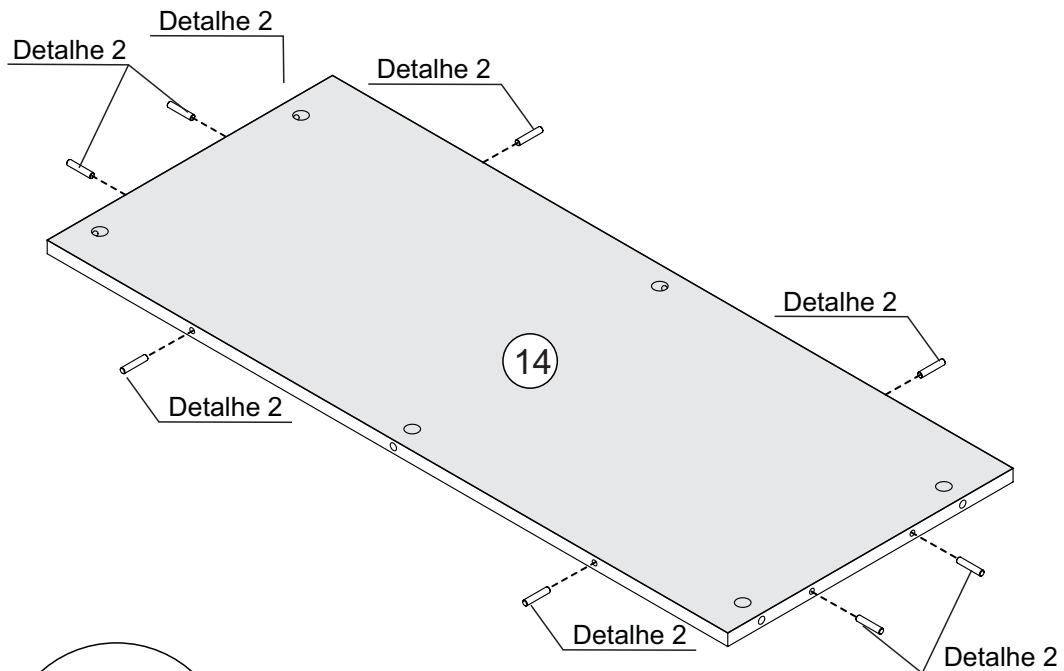
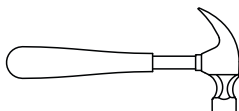
**PEÇA**  
Piece/Pieza

14 - TAMPO MAIOR x1

**FERRAGEM**  
Hardware/Herraje

A  08

**FERRAMENTA**  
Tool/Herramienta



**Detalhe 2**  
Detail/Detalle

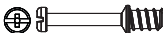
# Passo 10

Paso/Step

**PEÇA**  
Piece/Pieza

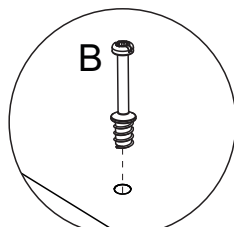
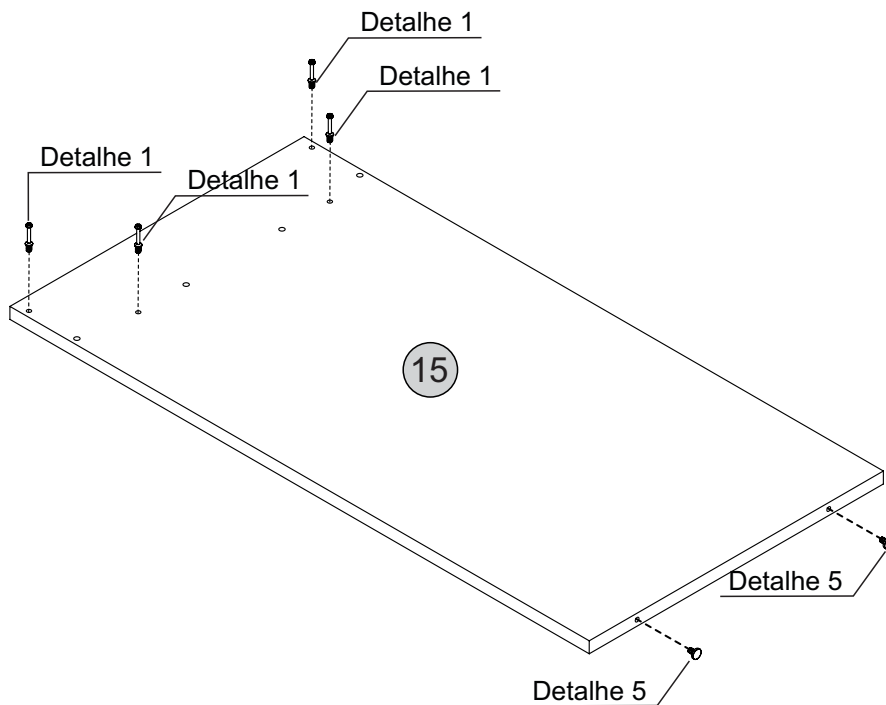
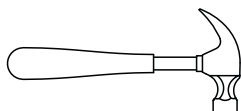
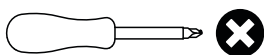
15 - LATERAL MAIOR x1

**FERRAGEM**  
Hardware/Herraje

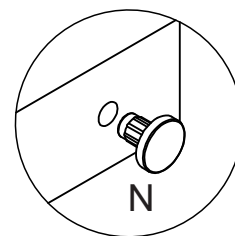
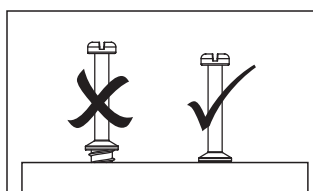
B  04

N  02

**FERRAMENTA**  
Tool/Herramienta



**Detalhe 1**  
Detail/Detalle



**Detalhe 5**  
Detail/Detalle



# Passo 11A


Paso/Step

**PEÇA**  
Piece/Pieza

17 - TRAVESSA FRONTAL x1


18 - TRAVESSA TRASEIRA x1

**FERRAGEM**  
Hardware/Herraje

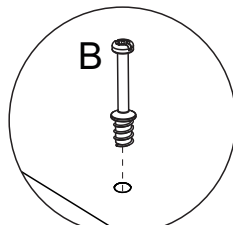
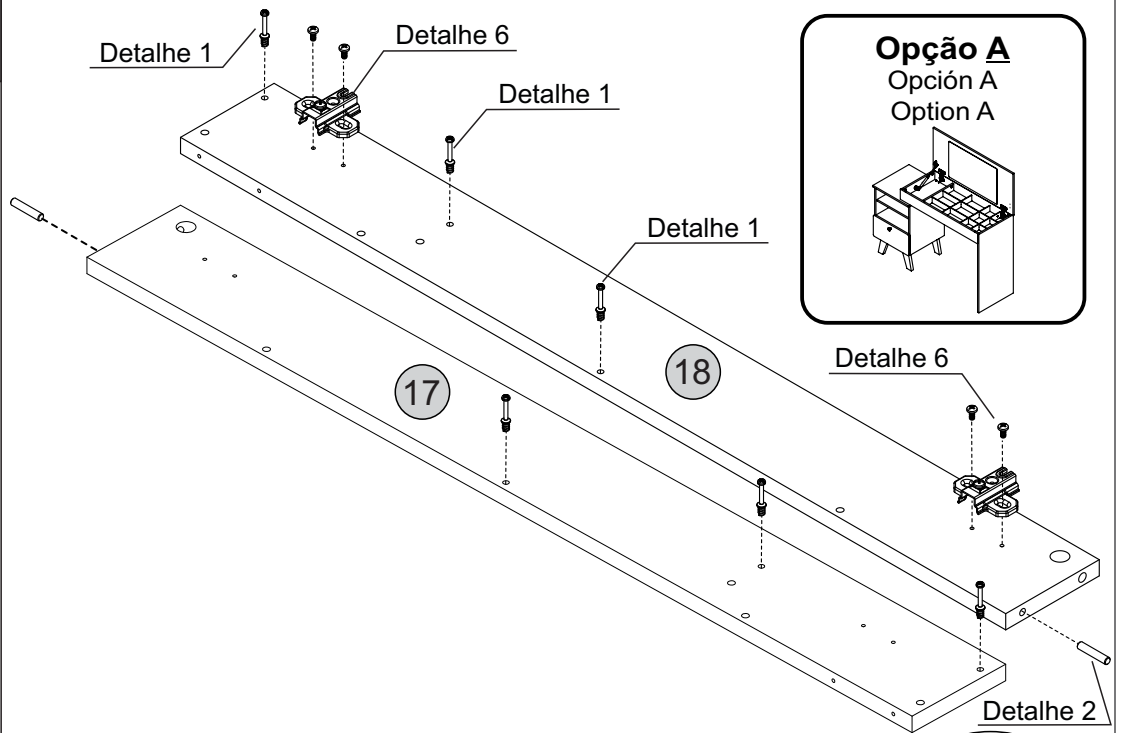
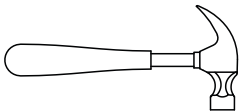
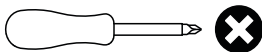
A  02

B  06

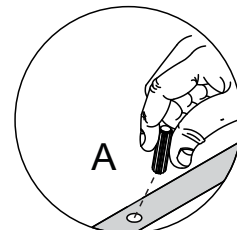
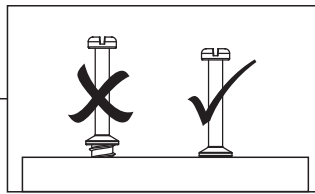
G  04

K  02

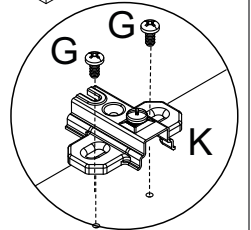
**FERRAMENTA**  
Tool/Herramienta



**Detalhe 1**  
Detail/Detalle



**Detalhe 2**  
Detail/Detalle



**Detalhe 6**  
Detail/Detalle

# Passo 11B

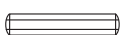
Paso/Step


**PEÇA**  
Piece/Pieza

17 - TRAVESSA FRONTAL x1

18 - TRAVESSA TRASEIRA x1

**FERRAGEM**  
Hardware/Herraje

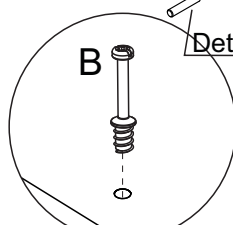
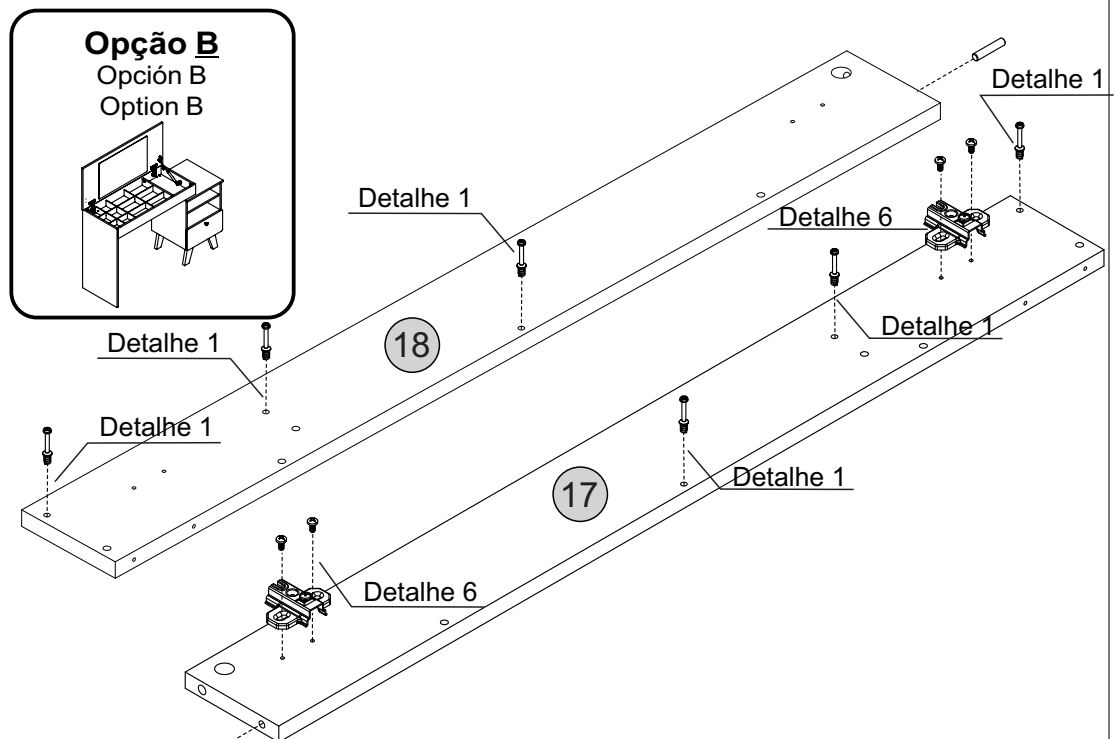
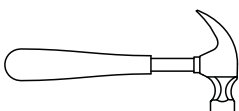
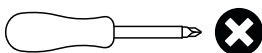
A  02

B  06

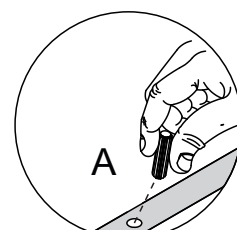
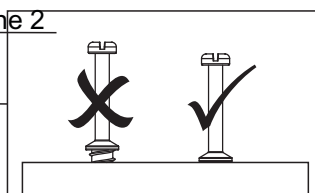
G  04

K  02

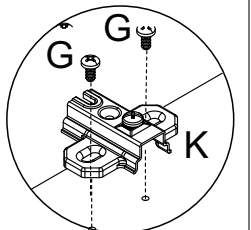
**FERRAMENTA**  
Tool/Herramienta



**Detalhe 1**  
Detail/Detalle



**Detalhe 2**  
Detail/Detalle



**Detalhe 6**  
Detail/Detalle


# Passo 12

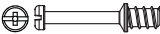
Paso/Step


**PEÇA**  
Piece/Pieza


19 - TRAVESSA LATERAL x1

**FERRAGEM**  
Hardware/Herraje

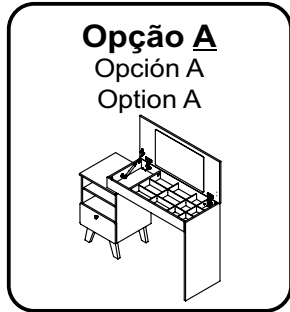
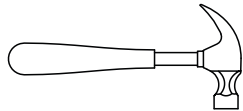
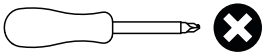
A  02

B  02

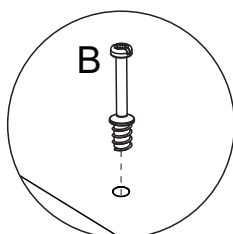
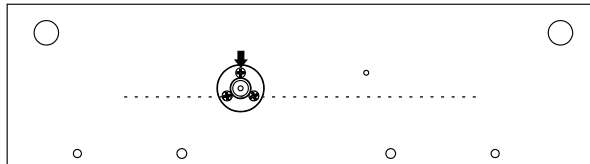
Q2  01

Q4  01

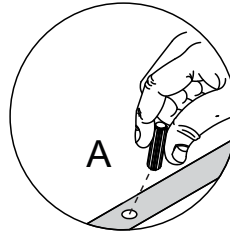
**FERRAMENTA**  
Tool/Herramienta



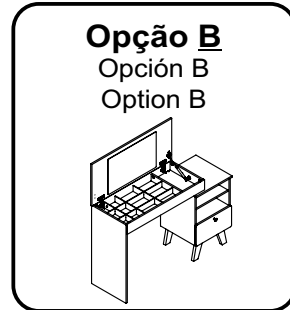
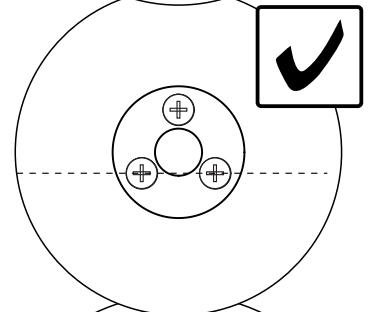
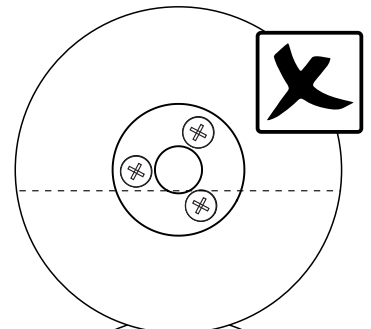
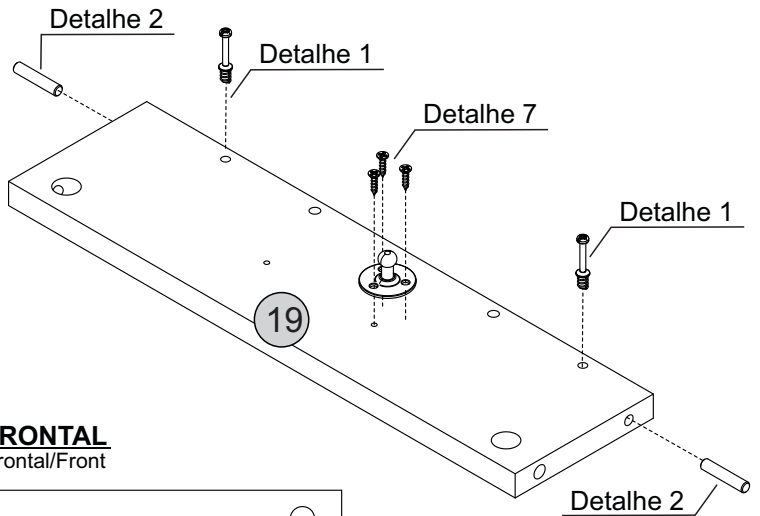
**FRONTAL**  
Frontal/Front



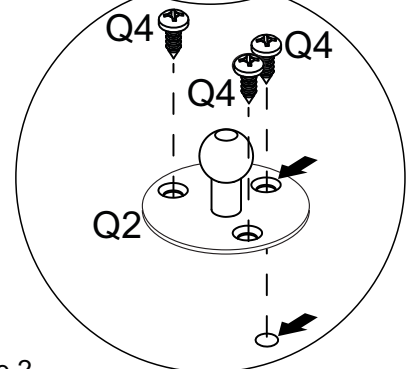
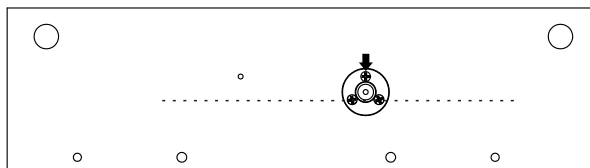
**Detalhe 1**  
Detail/Detalle



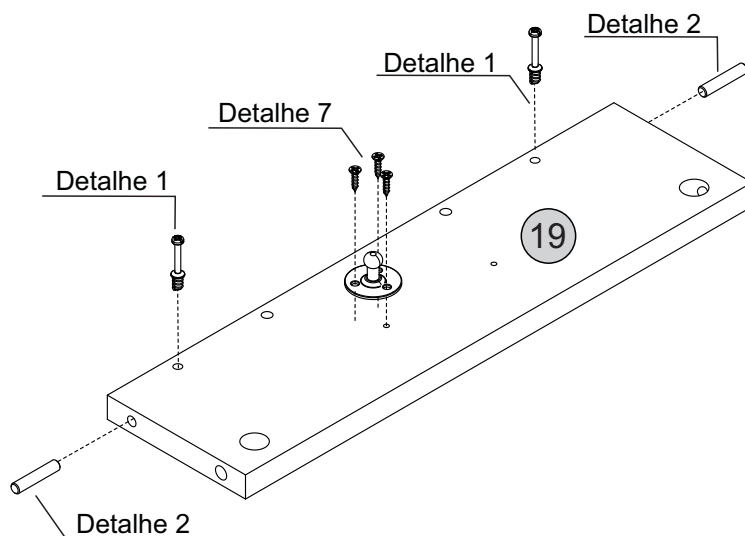
**Detalhe 2**  
Detail/Detalle



**FRONTAL**  
Frontal/Front



**Detalhe 7**  
Detail/Detalle



# Passo 13

Paso/Step

## PEÇA

Piece/Pieza

20 - PORTA x1

## FERRAGEM

Hardware/Herraje

G  04

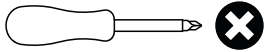
L  02

Q3  01

Q4  02

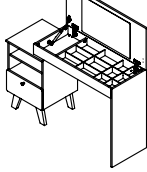
## FERRAMENTA

Tool/Herramienta



### Opção A

Opción A  
Option A

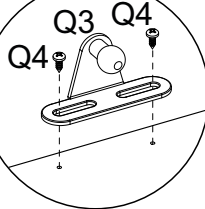


Detalhe 9-A

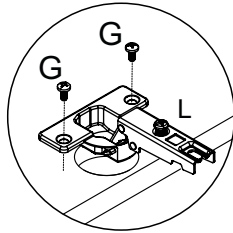
Detalhe 8

20

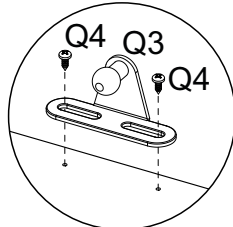
Detalhe 8



Detalhe 9-A  
Detail/Detalle



Detalhe 8  
Detail/Detalle



Detalhe 9-B  
Detail/Detalle

Detalhe 9-B

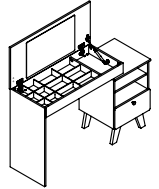
Detalhe 8

20

Detalhe 8

### Opção B

Opción B  
Option B



# Passo 14

Paso/Step

## PEÇA

Piece/Pieza

11- TRAVESSA PÉS x2

12 - PÉ DIREITO x2

13- PÉ ESQUERDO x2

## FERRAGEM

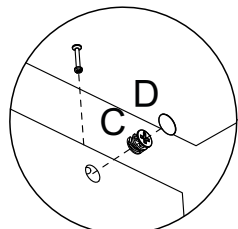
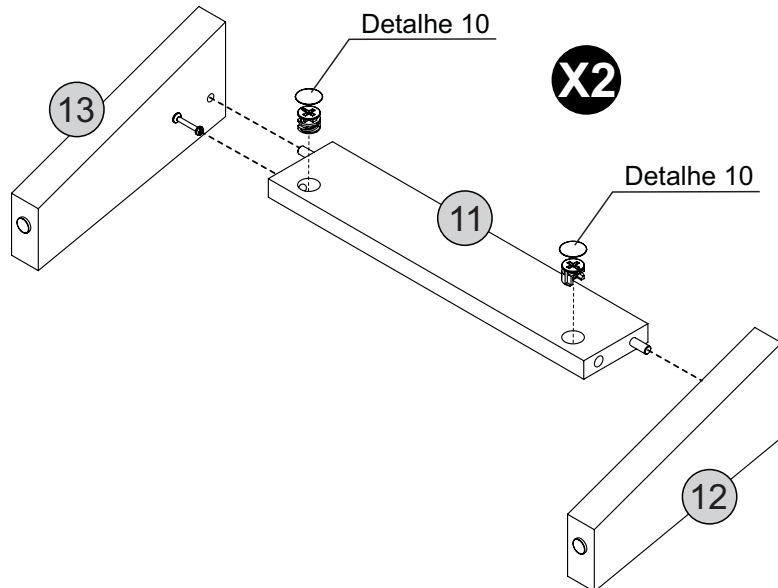
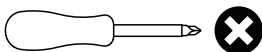
Hardware/Herraje

C  04

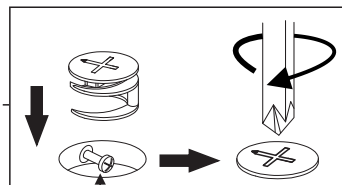
D  04

## FERRAMENTA

Tool/Herramienta



Detalhe 10  
Detalle/Detail



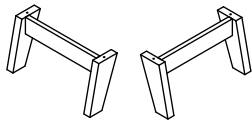
Cabeça do parafuso precisa estar no centro  
La cabeza del tornillo debe estar en el centro  
Screw head has to be in the center

# Passo 15

Paso/Step

## PEÇA

Piece/Pieza



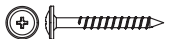
2 - BASE

x1

## FERRAGEM

Hardware/Herraje

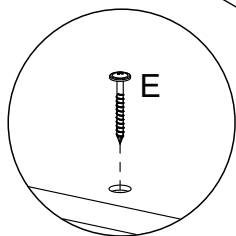
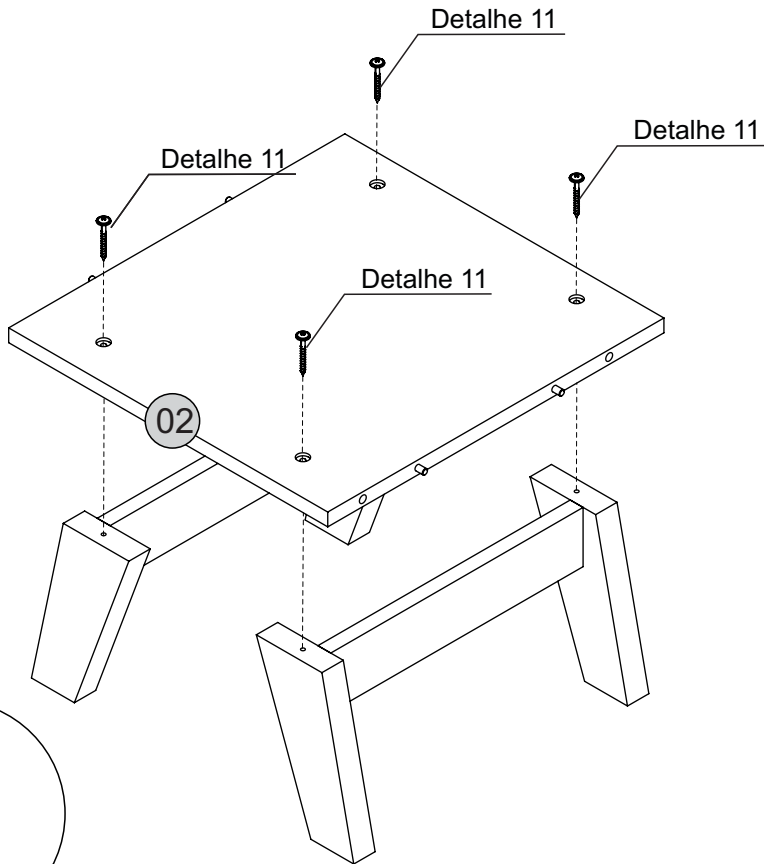
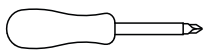
A



04

## FERRAMENTA

Tool/Herramienta



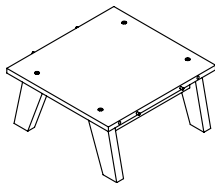
**Detalhe 11**  
Detail/Detalle

# Passo 16

Paso/Step

## PEÇA

Piece/Pieza



3 - PRATELEIRA NICHU

x1

5 - LATERAL ESQUERDA

x1

6 - LATERAL DIREITA

x1

## FERRAGEM

Hardware/Herraje

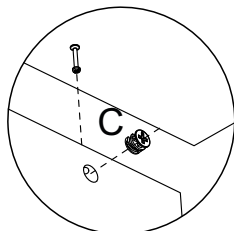
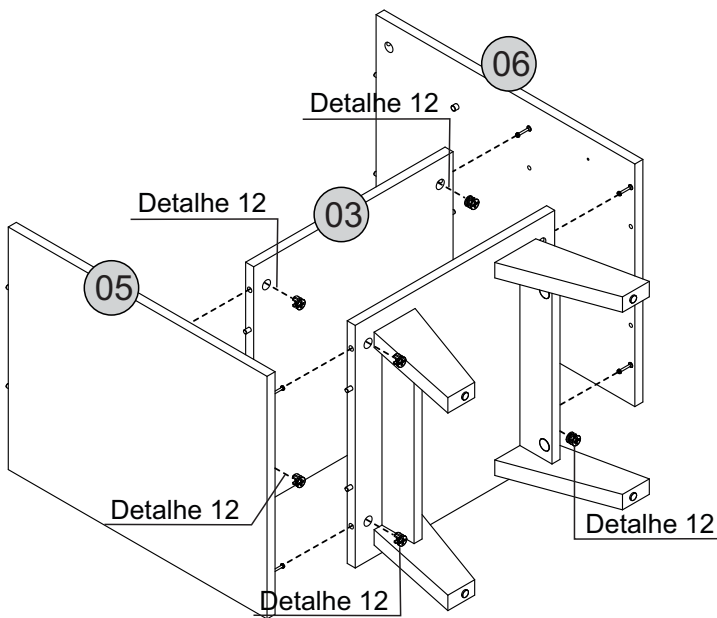
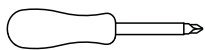
C



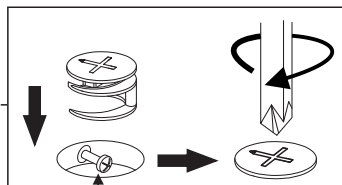
08

## FERRAMENTA

Tool/Herramienta



**Detalhe 12**  
Detalle/Detail



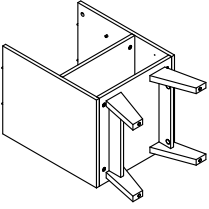
**Cabeça do parafuso precisa estar no centro**  
La cabeza del tornillo debe estar en el centro  
Screw head has to be in the center

# Passo 17

Paso/Step

## PEÇA

Piece/Pieza


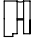


1 - TAMPO

x1

## FERRAGEM

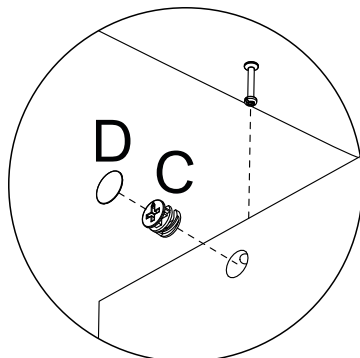
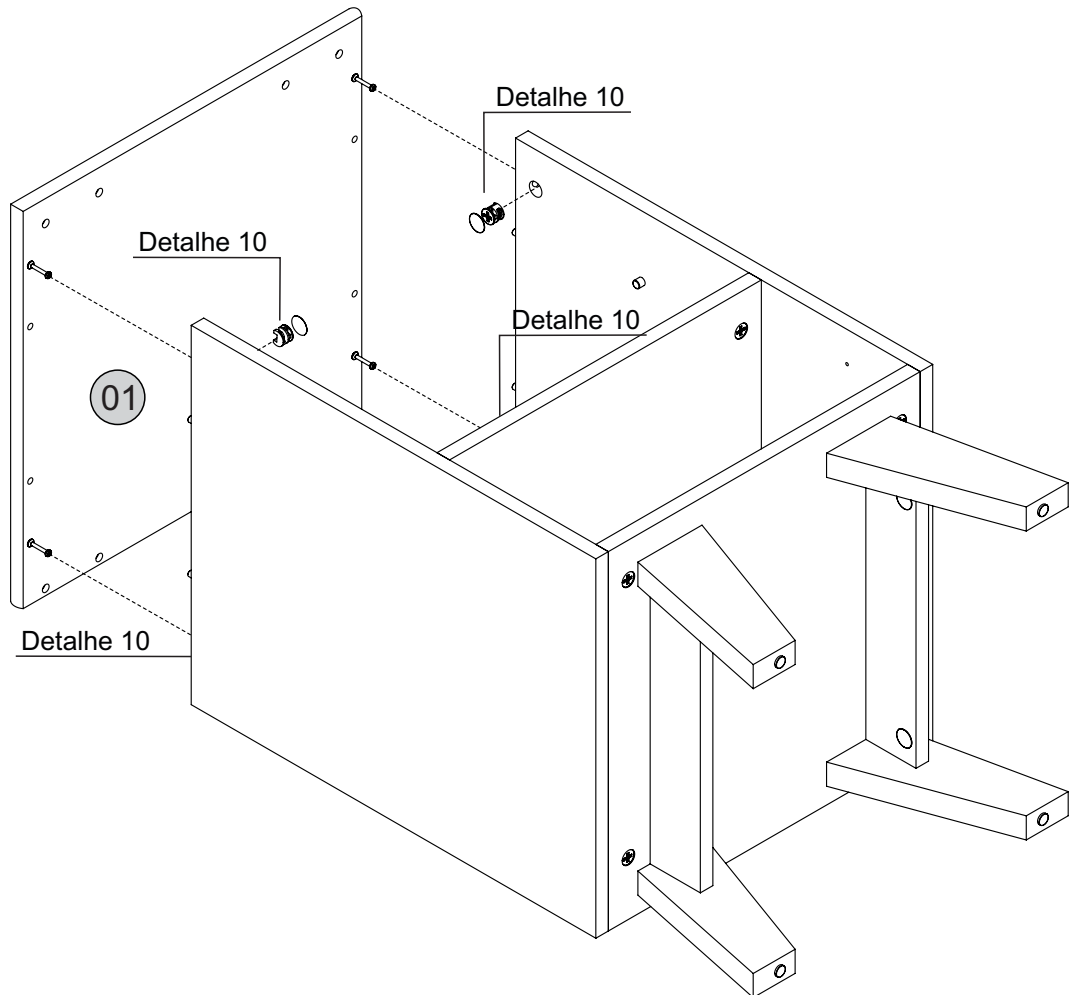
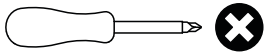
Hardware/Herraje

C   04

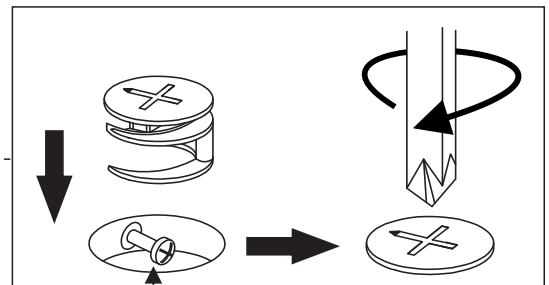
D  04

## FERRAMENTA

Tool/Herramienta



**Detalhe 10**  
Detalle/Detail



**Cabeça do parafuso precisa estar no centro**  
La cabeza del tornillo debe estar en el centro  
Screw head has to be in the center

# Passo 18


Paso/Step

## PEÇA Piece/Pieza

07 - Frente Gaveta x1

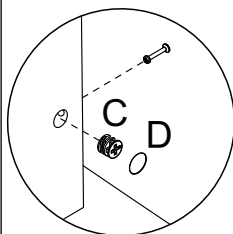
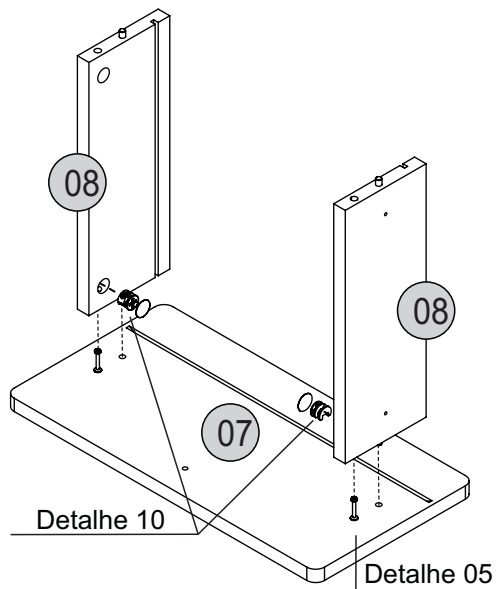
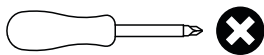
08 - Lateral Gaveta x2

## FERRAGEM Hardware/Herraje

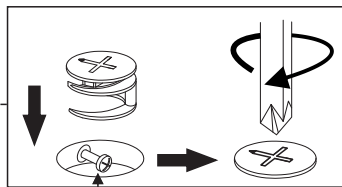
C  02

D  02

## FERRAMENTA Tool/Herramienta



**Detalhe 10**  
Detalle/Detail

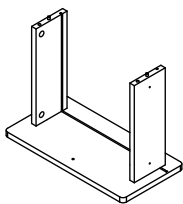


**Cabeça do parafuso precisa estar no centro**  
La cabeza del tornillo debe estar en el centro  
Screw head has to be in the center

# Passo 19

Paso/Step


## PEÇA Piece/Pieza



09 - Traseiro Gaveta x2

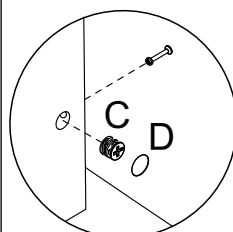
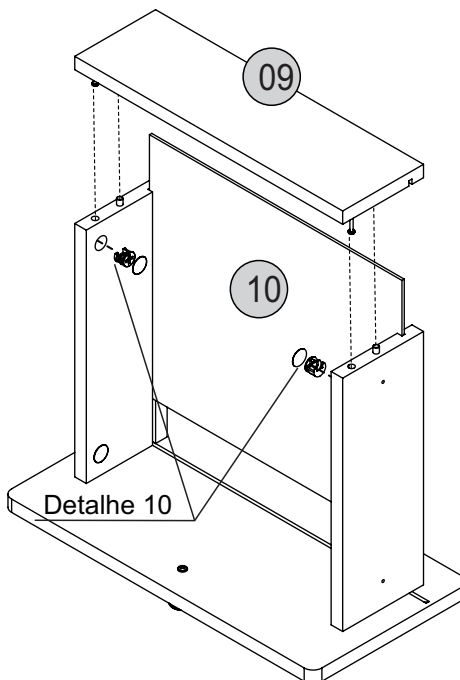
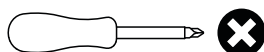
10 - Fundo Gaveta x2

## FERRAGEM Hardware/Herraje

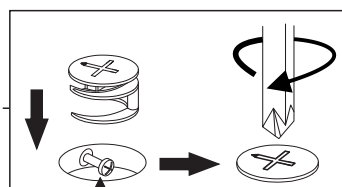
C  02

D  02

## FERRAMENTA Tool/Herramienta



**Detalhe 10**  
Detalle/Detail

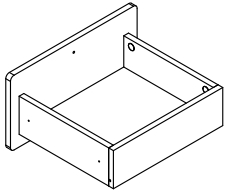


**Cabeça do parafuso precisa estar no centro**  
La cabeza del tornillo debe estar en el centro  
Screw head has to be in the center

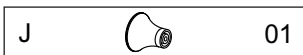
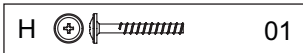
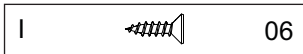
# Passo 20

Paso/Step

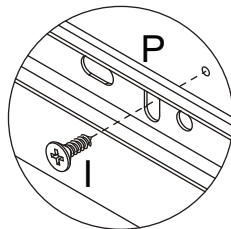
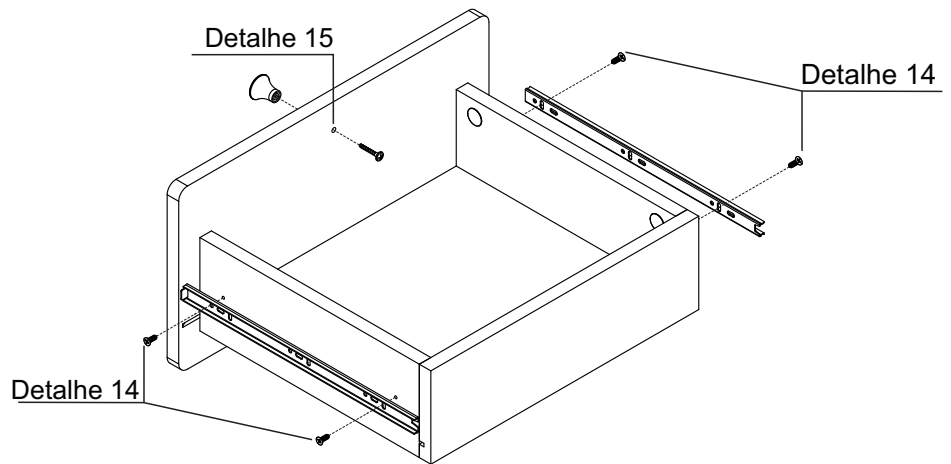
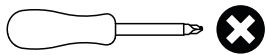
**PEÇA**  
Piece/Pieza



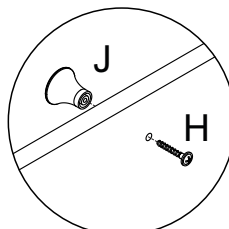
**FERRAGEM**  
Hardware/Herraje



**FERRAMENTA**  
Tool/Herramienta

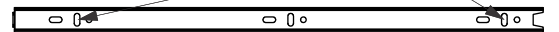


**Detalhe 14**  
Detalle/Detail



**Detalhe 15**  
Detalle/Detail

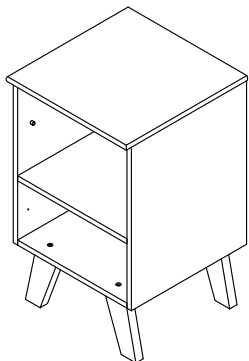
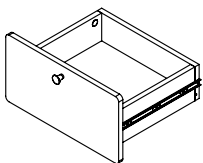
LOCAL DE FIXAÇÃO  
DOS PARAFUSOS  
NO TRILHO



# Passo 21

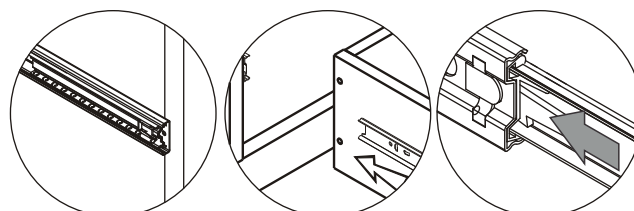
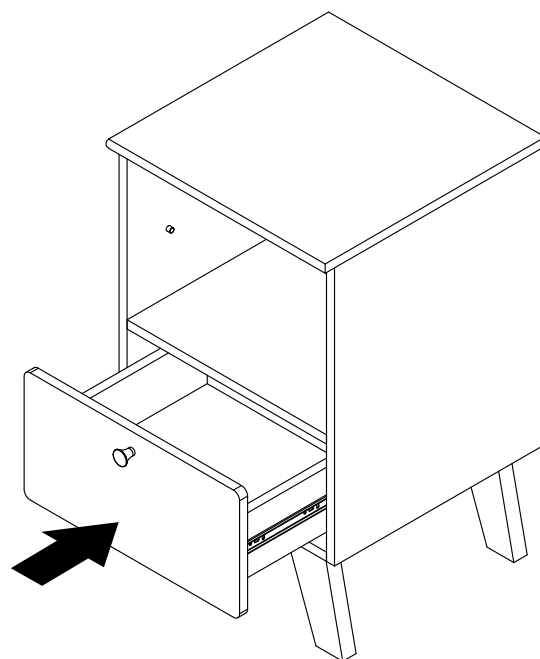
Paso/Step

**PEÇA**  
Piece/Pieza



**FERRAGEM**  
Hardware/Herraje

**FERRAMENTA**  
Tool/Herramienta



**ATENÇÃO:** Sempre quando colocar as gavetas, verifique que os trilhos estejam com os ralamentos alinhados na frente.

# Passo 22



Paso/Step

**PEÇA**  
Pieze/Pieza

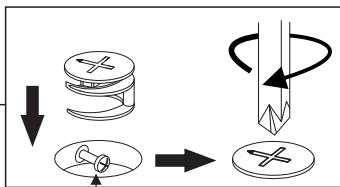
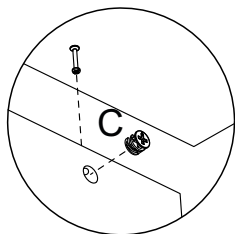
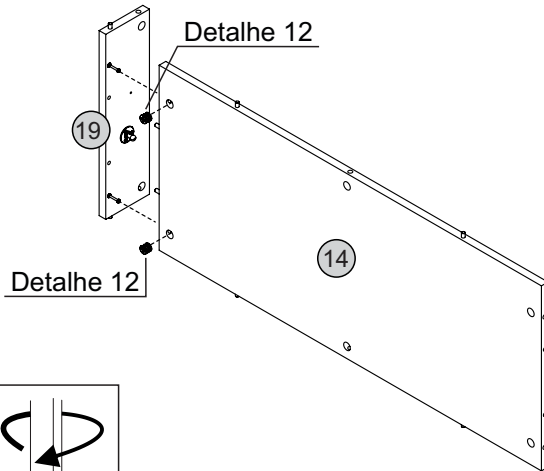
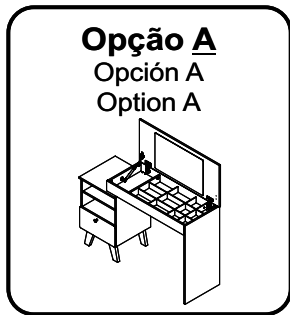
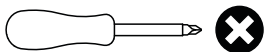
14 - TAMPO MAIOR x1

19 - TRAVESSA LATERAL x1

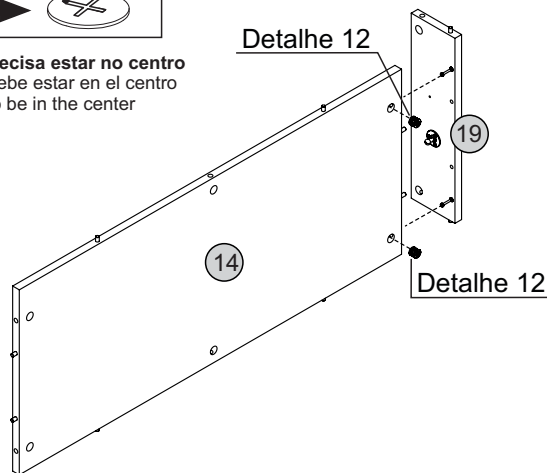
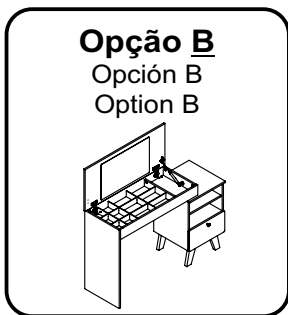
**FERRAGEM**  
Hardware/Herraje

C   02

**FERRAMENTA**  
Tool/Herramienta



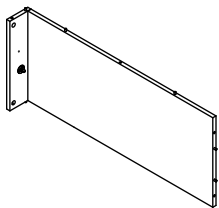
**Cabeça do parafuso precisa estar no centro**  
La cabeza del tornillo debe estar en el centro  
Screw head has to be in the center



# Passo 23

Paso/Step



**PEÇA**  
Pieze/Pieza



17 - TRAVESSA FRONTAL x1

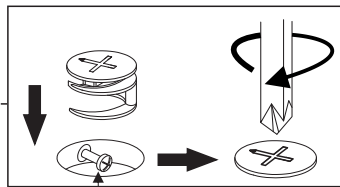
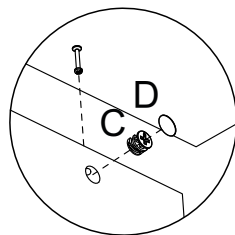
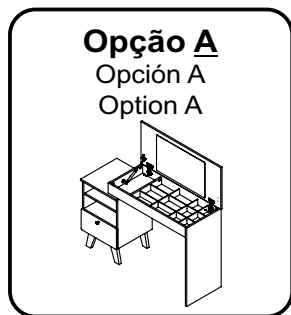
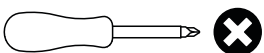
18 - TRAVESSA TRASEIRA x1

**FERRAGEM**  
Hardware/Herraje

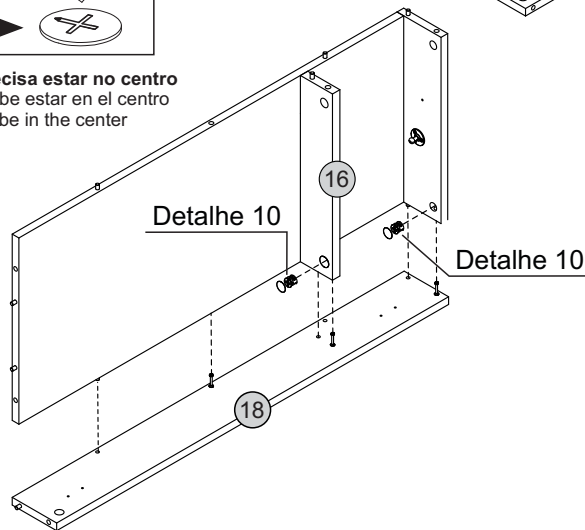
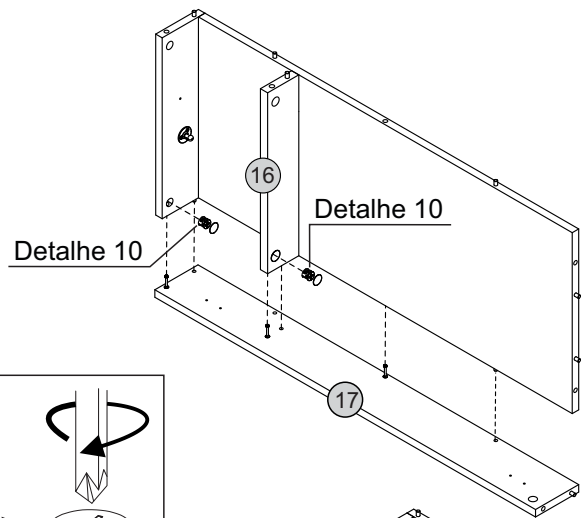
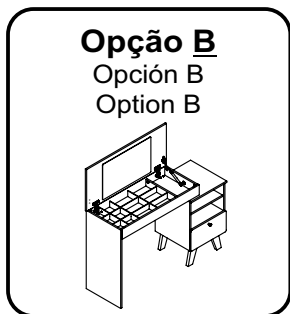
C   02

D  01

**FERRAMENTA**  
Tool/Herramienta



**Cabeça do parafuso precisa estar no centro**  
La cabeza del tornillo debe estar en el centro  
Screw head has to be in the center

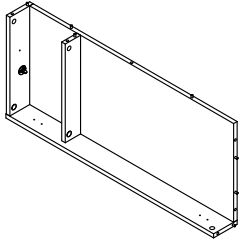




# Passo 24

Paso/Step

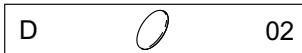
**PEÇA**  
Piece/Pieza



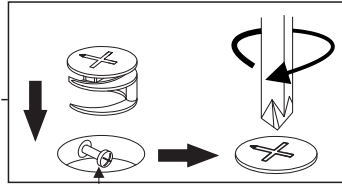
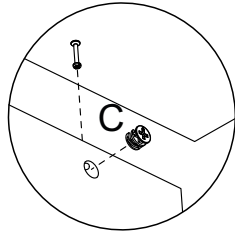
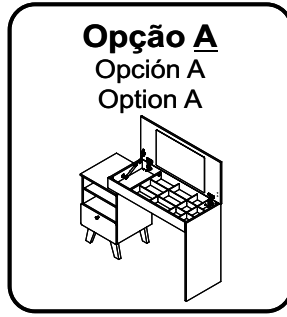
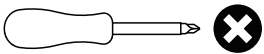
17 - TRAVESSA FRONTAL x1

18 - TRAVESSA TRASEIRA x1

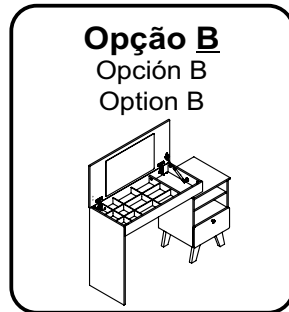
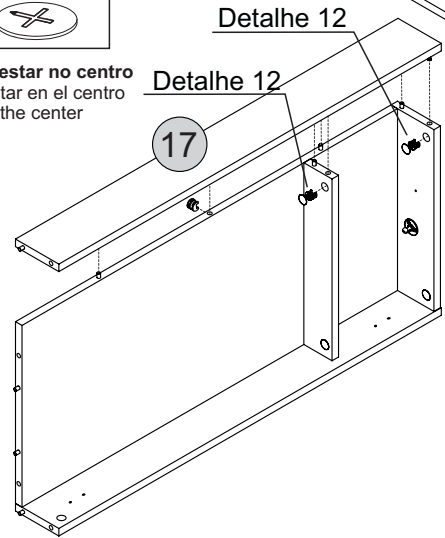
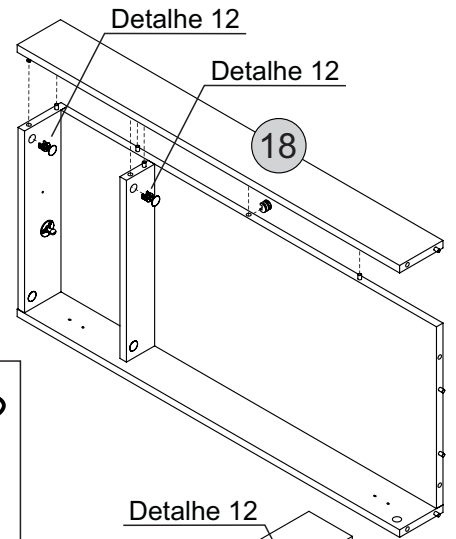
**FERRAGEM**  
Hardware/Herraje



**FERRAMENTA**  
Tool/Herramienta



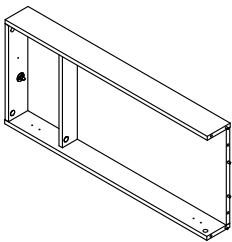
**Cabeça do parafuso precisa estar no centro**  
La cabeza del tornillo debe estar en el centro  
Screw head has to be in the center



# Passo 25

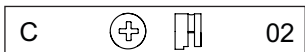
Paso/Step

**PEÇA**  
Piece/Pieza

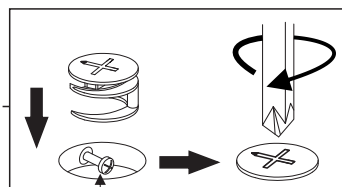
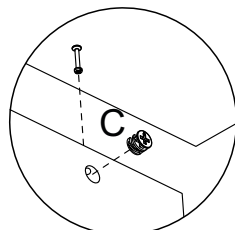
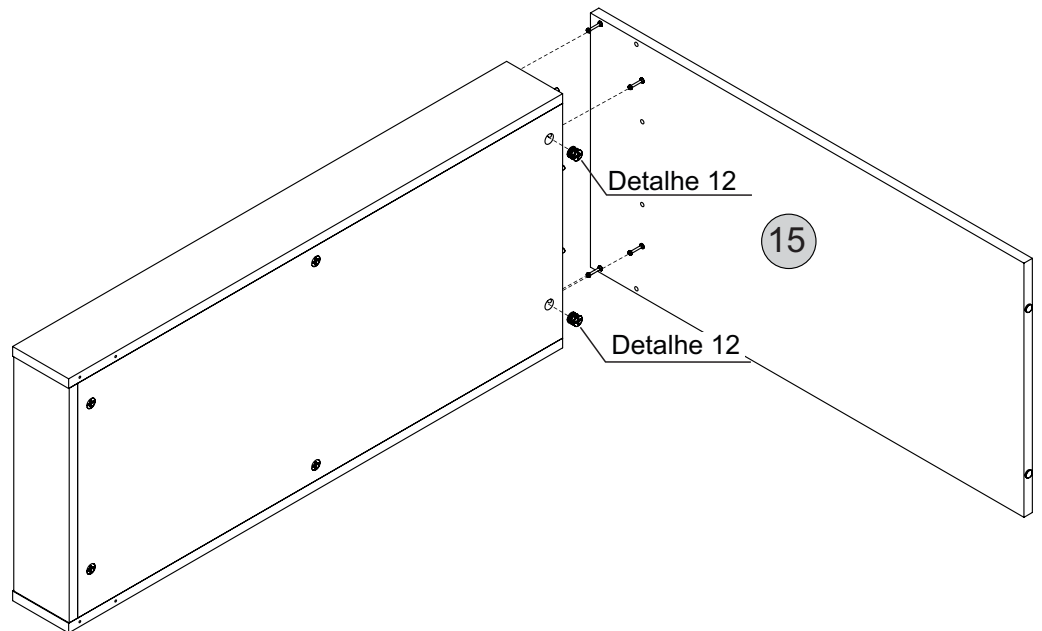
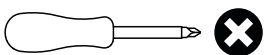


15 - LATERAL MAIOR x1

**FERRAGEM**  
Hardware/Herraje



**FERRAMENTA**  
Tool/Herramienta

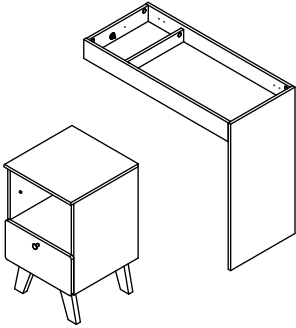


**Cabeça do parafuso precisa estar no centro**  
La cabeza del tornillo debe estar en el centro  
Screw head has to be in the center

# Passo 26A

Paso/Step

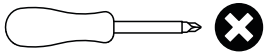
**PEÇA**  
Piece/Pieza



**FERRAGEM**  
Hardware/Herraje

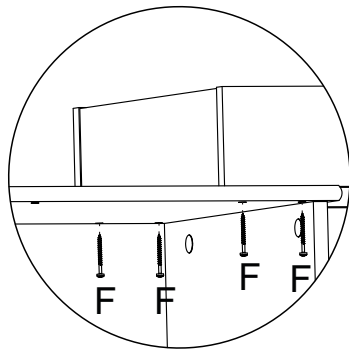
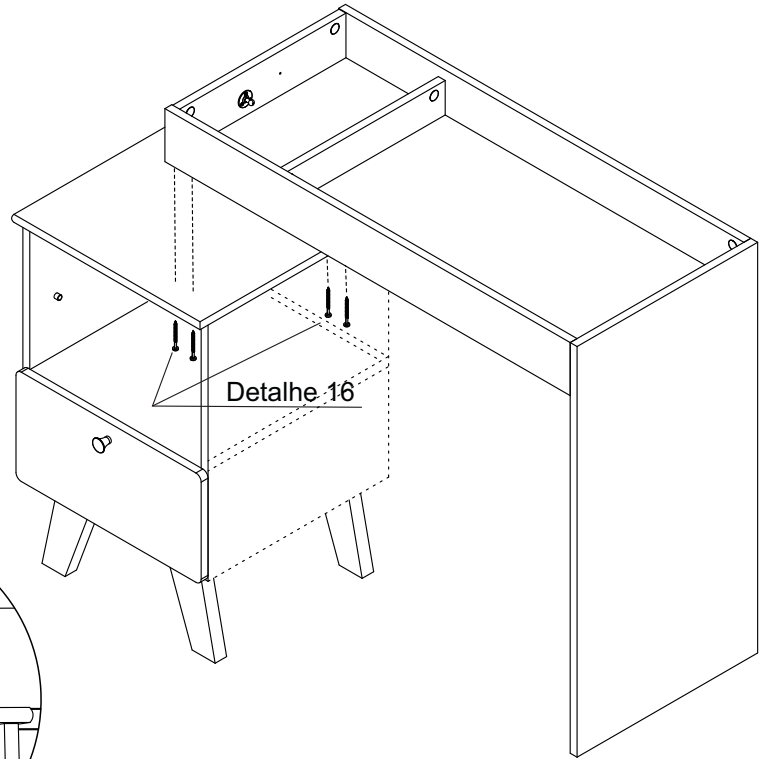
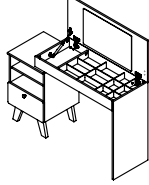


**FERRAMENTA**  
Tool/Herramienta



## Opção A

Opción A  
Option A

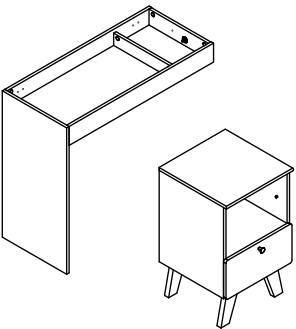


**Detalhe 16**  
Detalle/Detail

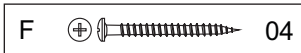
# Passo 26B

Paso/Step

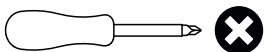
**PEÇA**  
Piece/Pieza



**FERRAGEM**  
Hardware/Herraje

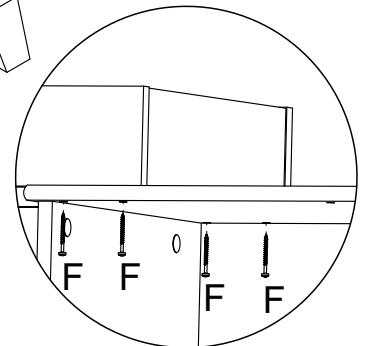
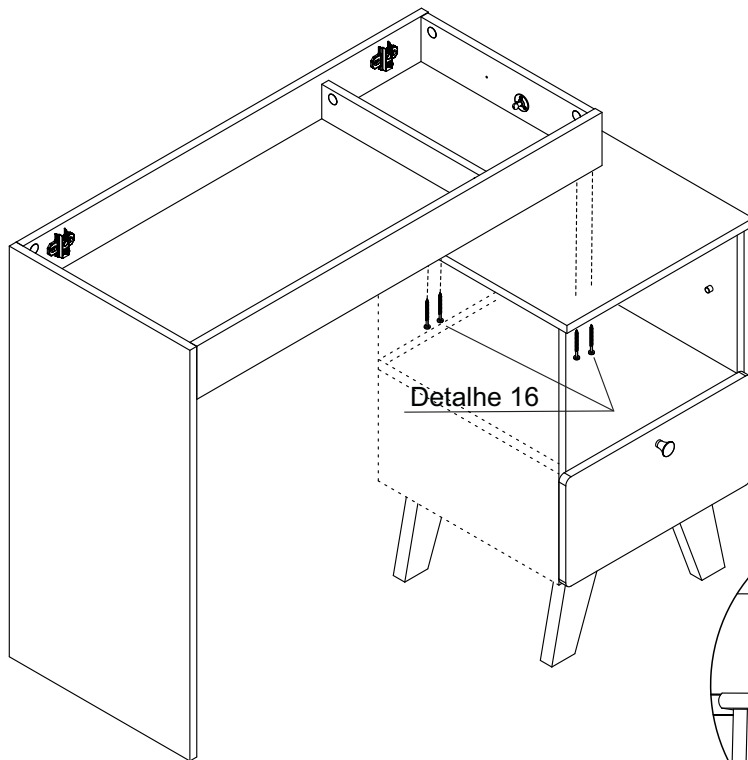
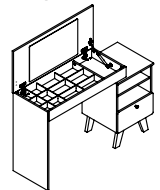


**FERRAMENTA**  
Tool/Herramienta



## Opção B

Opción B  
Option B

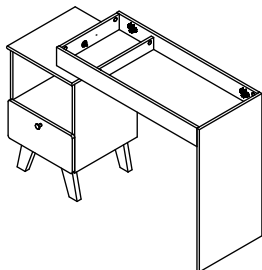


**Detalhe 16**  
Detalle/Detail

# Passo 27

Paso/Step

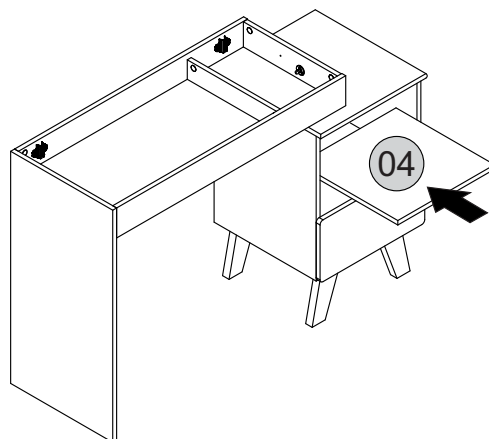
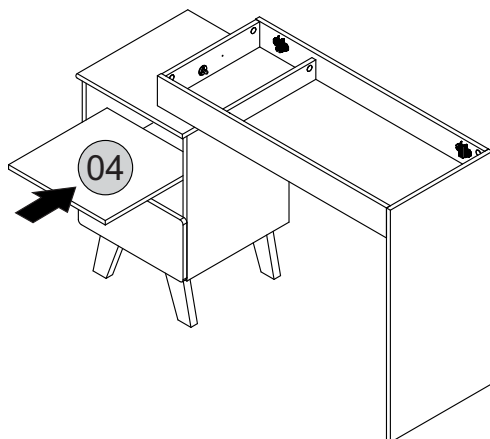
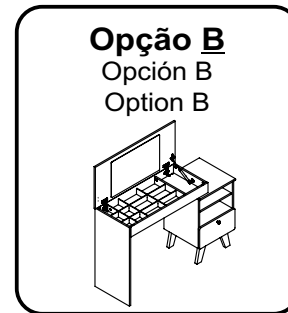
**PEÇA**  
Piece/Pieza



4 - PRATELEIRA MÓVEL x1

**FERRAGEM**  
Hardware/Herraje

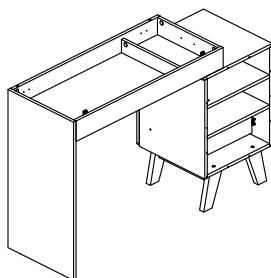
**FERRAMENTA**  
Tool/Herramienta



# Passo 28

Paso/Step

**PEÇA**  
Piece/Pieza

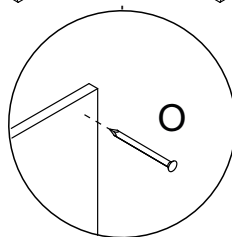
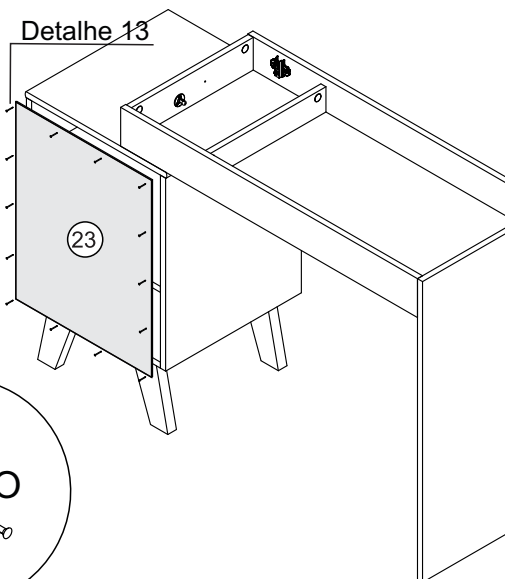
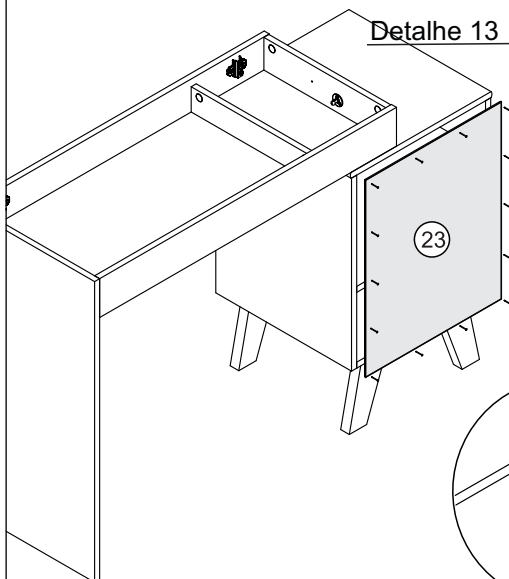
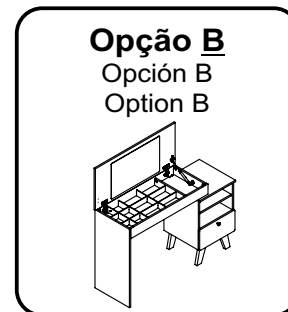
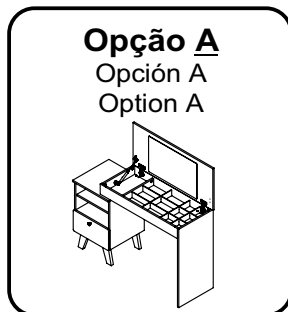
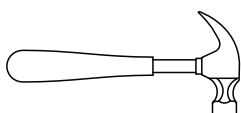


23 - TRASEIRO x1

**FERRAGEM**  
Hardware/Herraje

○  14

**FERRAMENTA**  
Tool/Herramienta

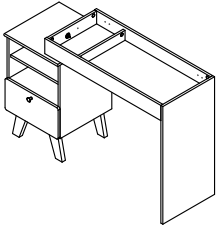


**Detalhe 13**  
Detail/Detalle

# Passo 29A

Paso/Step

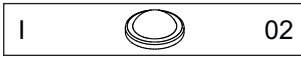
**PEÇA**  
Piece/Pieza



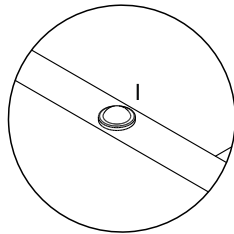
21 - DIVISÓRIA MENOR x3

22 - DIVISÓRIA MAIOR x2

**FERRAGEM**  
Hardware/Herraje



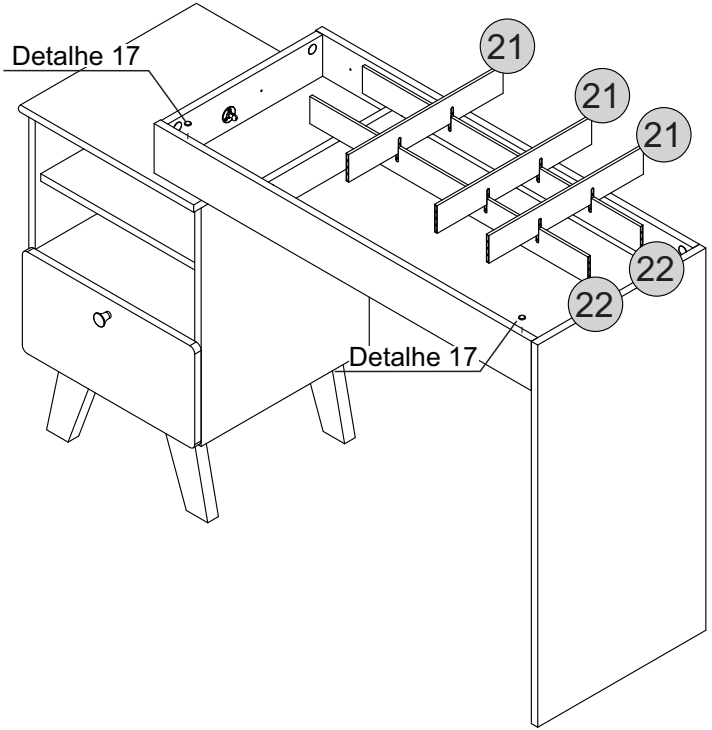
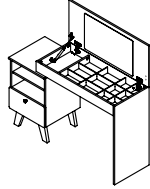
**FERRAMENTA**  
Tool/Herramienta



**Detalhe 17**  
Detalle/Detail

## Opção A

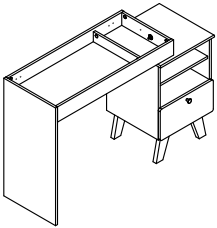
Opción A  
Option A



# Passo 29B

Paso/Step

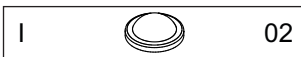
**PEÇA**  
Piece/Pieza



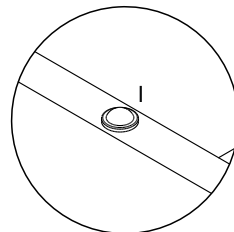
21 - DIVISÓRIA MENOR x3

22 - DIVISÓRIA MAIOR x2

**FERRAGEM**  
Hardware/Herraje



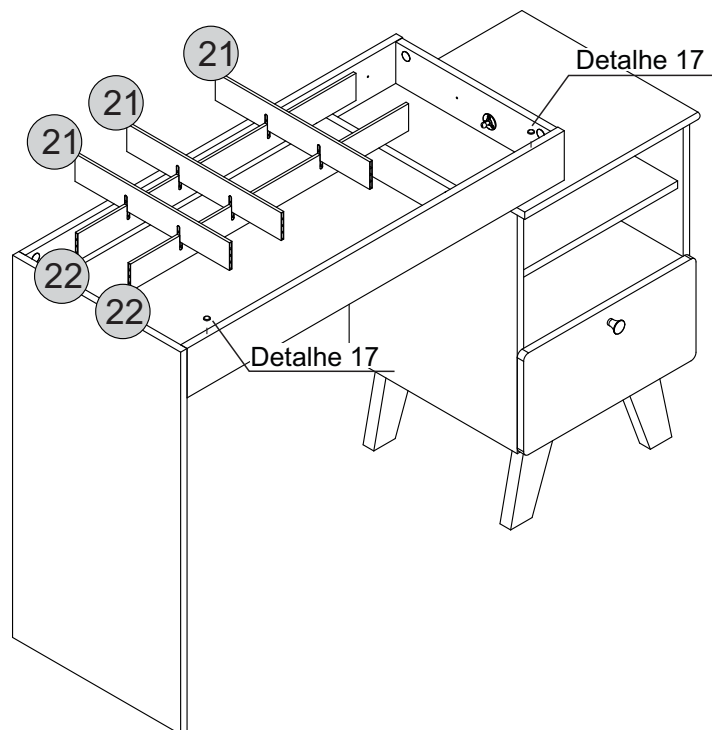
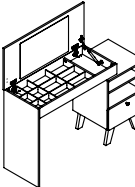
**FERRAMENTA**  
Tool/Herramienta



**Detalhe 17**  
Detalle/Detail

## Opção B

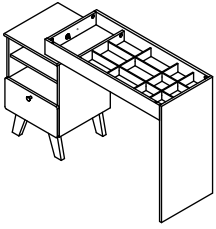
Opción B  
Option B



# Passo 30A

Paso/Step

**PEÇA**  
Piece/Pieza



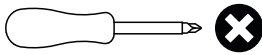
20 - PORTA

x1

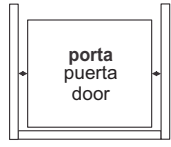
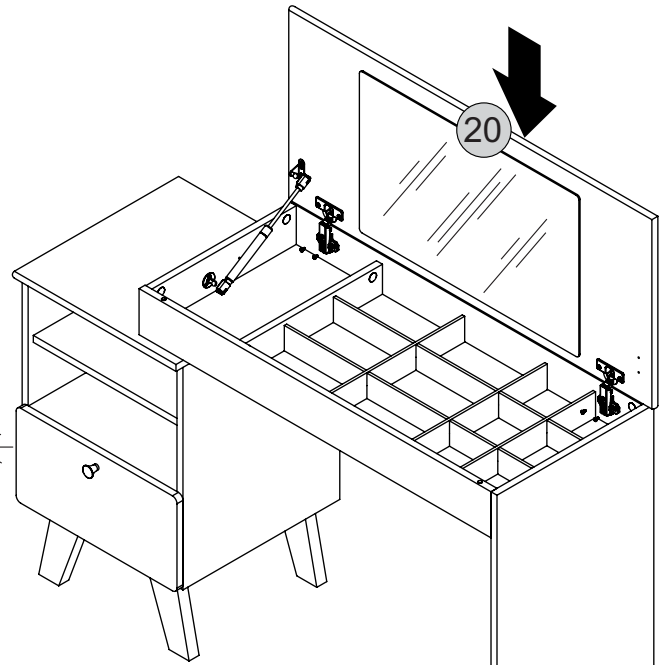
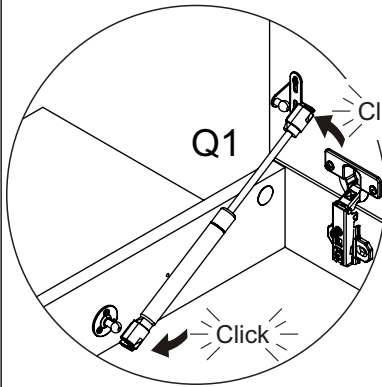
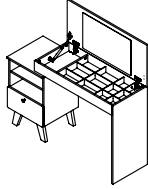
**FERRAGEM**  
Hardware/Herraje

Q1  01

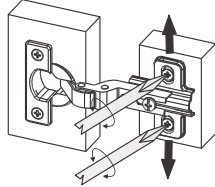
**FERRAMENTA**  
Tool/Herramienta



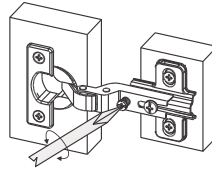
**Opção A**  
Opción A  
Option A



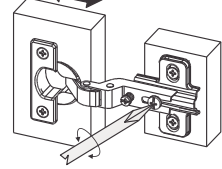
Ajuste de Largura  
Ajuste de ancho  
Width Adjustment



Ajuste Interno  
Ajuste Interno  
Internal Adjustment



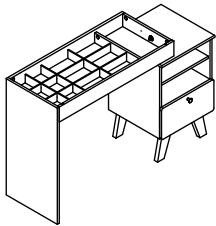
Ajuste de Profundidade  
Ajuste de profundidad  
Depth Adjustment



# Passo 30B

Paso/Step

**PEÇA**  
Piece/Pieza



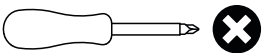
20 - PORTA

x1

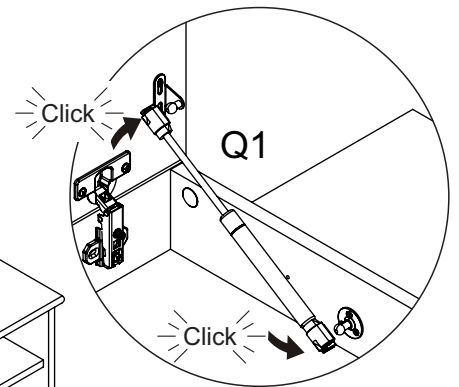
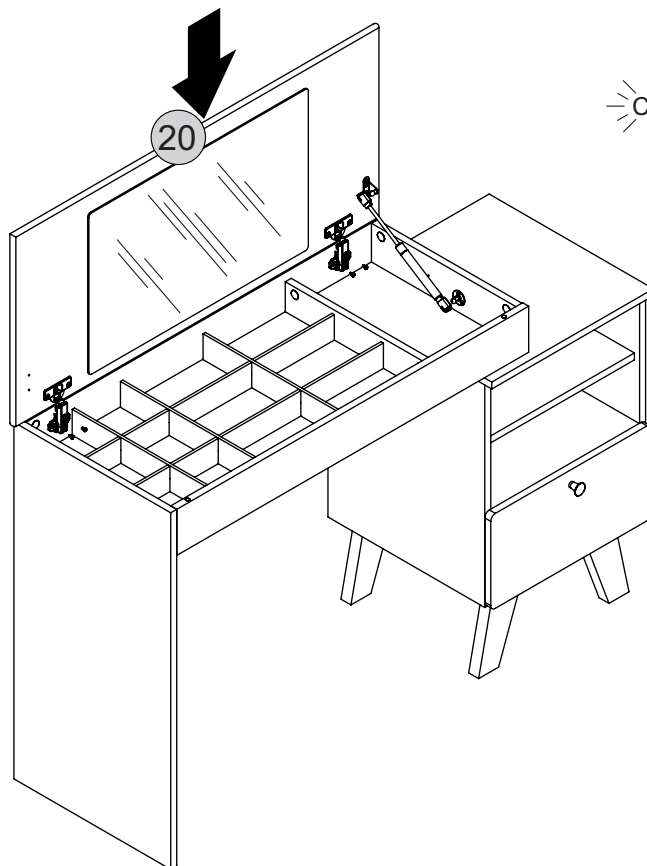
**FERRAGEM**  
Hardware/Herraje

Q1  01

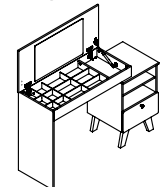
**FERRAMENTA**  
Tool/Herramienta



20



**Opção B**  
Opción B  
Option B



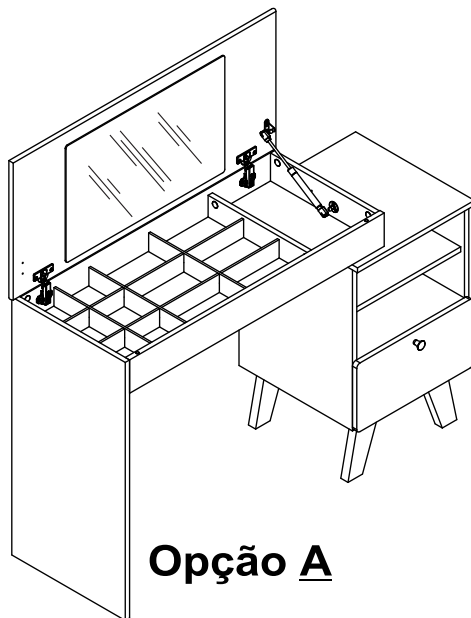
# Passo 31

Paso/Step

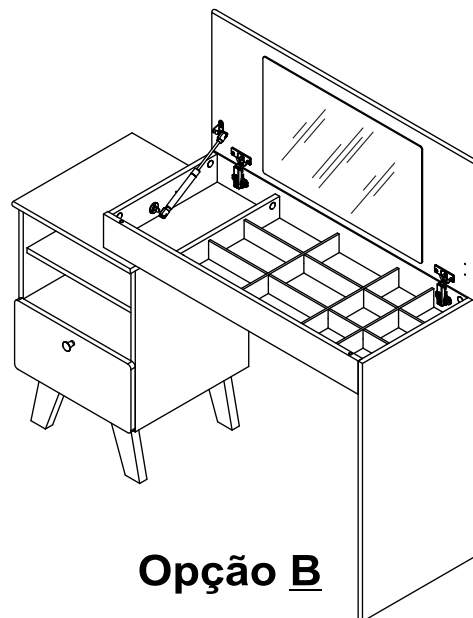
**PEÇA**  
Piece/Pieza

**FERRAGEM**  
Hardware/Herraje

**FERRAMENTA**  
Tool/Herramienta



**Opção A**



**Opção B**

**Parabéns, você montou seu móvel! Agora é só decorar sua casa e aproveitar!**

**Queremos ver como ficou o móvel Artely do seu jeito... Marque a gente com a #meuartely. Ficaremos felizes em compartilhar!**

**Ah, e se tiver qualquer dúvida, sugestão ou comentário, entra em contato com a gente pelo nosso site [www.artely.com.br](http://www.artely.com.br).**

¡Congratulaciones, montaste tu mueble! ¡Ahora solo decora tu casa y disfruta!

Queremos ver este producto en tu hogar, a tu manera... Utilice #meuartely, ¡ficaremos encantados de compartir tu foto!

Si tienes alguna duda, sugerencia o comentario, contáctenos a través de nuestro sitio web [www.artely.com.br](http://www.artely.com.br).

Congratulations, you've assembled your new furniture! Decorate your home and enjoy!

We want to see how this product is in your home... Use #meuartely, we will be happy to share your picture!

If you have any doubt, suggestion or comment, get in touch with us through our website [www.artely.com.br](http://www.artely.com.br).