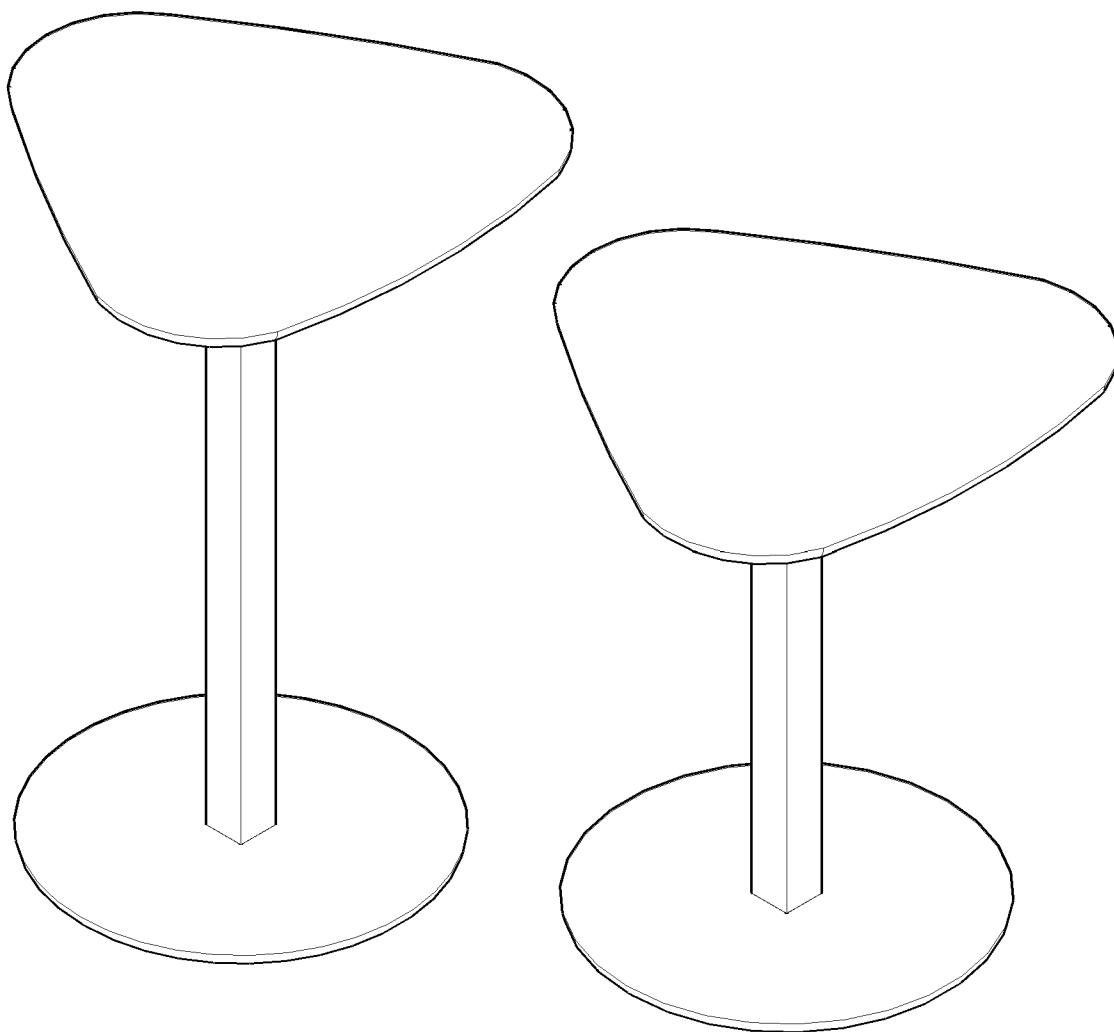


MANUAL DE MONTAGEM



MEZANINO PARIS

DICAS PARA MANTER SEU MOVEL

MONTE-O EM UMA SUPERFÍCIE LIMPA E PLANA.
FORRE O CHÃO COM A EMBALAGEM DO MÓVEL, ASSIM VOCÊ EVITA RISCOS NAS PEÇAS.

PARA A LIMPEZA DO SEU MÓVEL, UTILIZE SOMENTE UM PANO LEVEMENTE UMEDECIDO COM UM
POUCO DE DETERGENTE NEUTRO.

A ÁGUA PODE DEIXAR MANCHAS SE NÃO RETIRADA DE IMEDIATO.
NÃO UTILIZE PRODUTOS ABRASIVOS NEM DEIXE O SEU MÓVEL EXPOSTO AO SOL.

SEU PRODUTO AGRADECE.



01

PESSOAS NECESSÁRIAS



20 MIN

TEMPO ESTIMADO



MÉDIO

NÍVEL DE DIFICULDADE

MATERIAL EXTRA, NECESSÁRIO

(NÃO FORNECIDO)

FICOU ALGUMA DUVIDA?

(17) 3485-9300



CHAVE PHILIPS



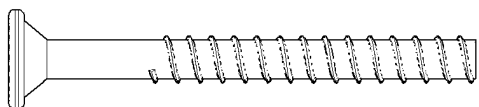
OPCIONAL

PARAFUSADEIRA

FERRAGENS

(PARAFUSOS EM ESCALA 1:1)

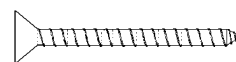
G



04X

PARAFUSO 7,0X60MM ALLEN TP 13MM

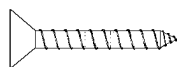
CQ



04X

PARAFUSO 4,0X30MM CHATA

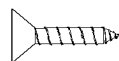
BN



08X

PARAFUSO 4,0X20MM CHATA

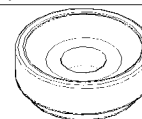
AD



08X

PARAFUSO 4,0X14MM CHATA

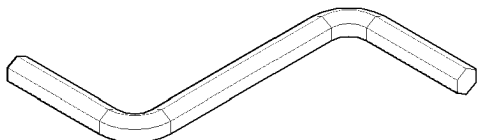
AF



08X

SAPATA SAMURAI RED. 22MM PRETA

C



01X

CHAVE ZETA CEMENTADA 4MM

AP

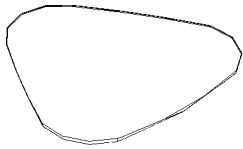


01X

ETIQUETA TEBARROT

REF.	COD. GIA./ NAT.	COD. NAT.	OFF WHI./ NAT.	DESCRIÇÃO DAS PEÇAS	MEDIDAS ACABADA			VOL.	QTD.		
01	11801	11802	11799	TAMPO MAIOR TRIANGULO	0,450	x	0,450	x	0,015	1 / 1	2
02	11805	11806	11803	TAMPO MENOR REDONDO	0,375	x	0,375	x	0,015	1 / 1	2
03	11809	-----	-----	PÉ MENOR (MAD.)	0,510	x	0,040	x	0,040	1 / 1	1
04	11808	-----	-----	PÉ MAIOR (MAD.)	0,660	x	0,040	x	0,040	1 / 1	1
05	11807	-----	-----	CHAPA UNIÃO	0,180	x	0,180	x	0,012	1 / 1	2

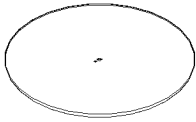
01



2X

TAMPO MAIOR

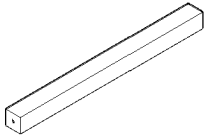
02



2X

TAMPO MENOR

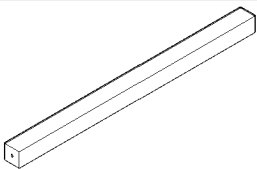
03



1X

PÉ VERTICAL MENOR

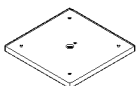
04



1X

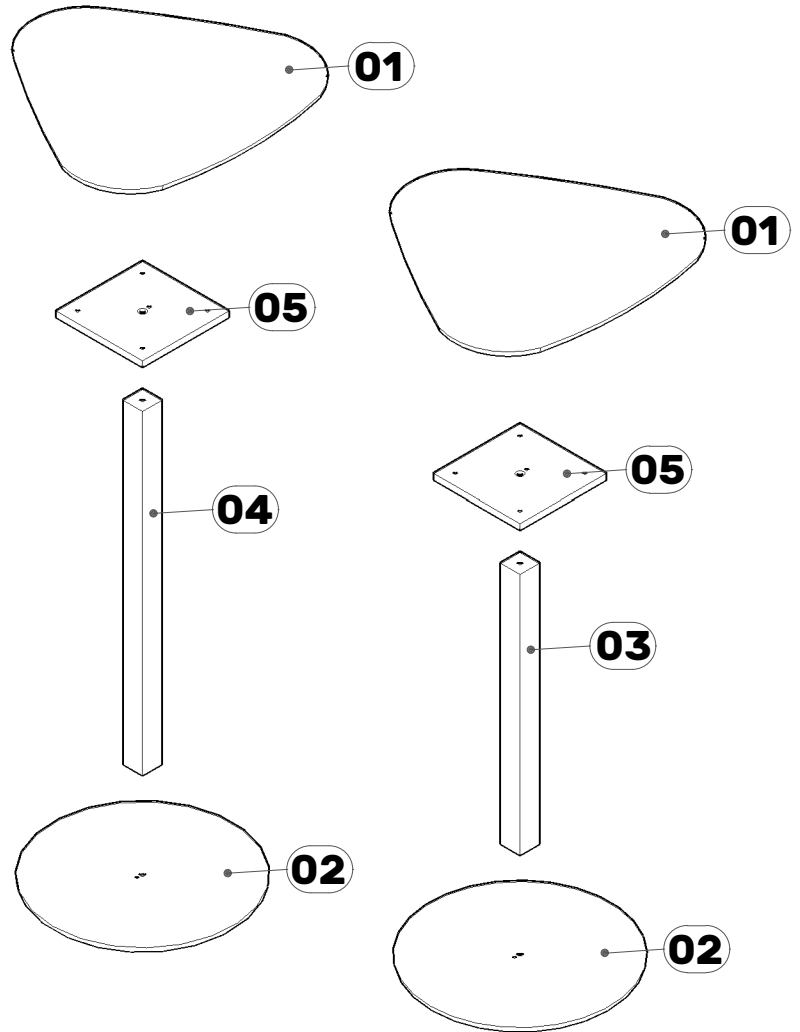
PÉ VERTICAL

05



2X

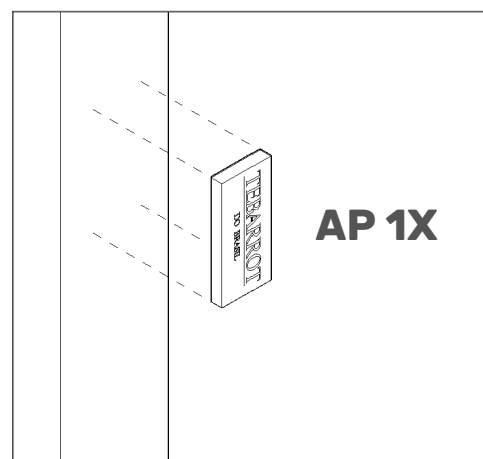
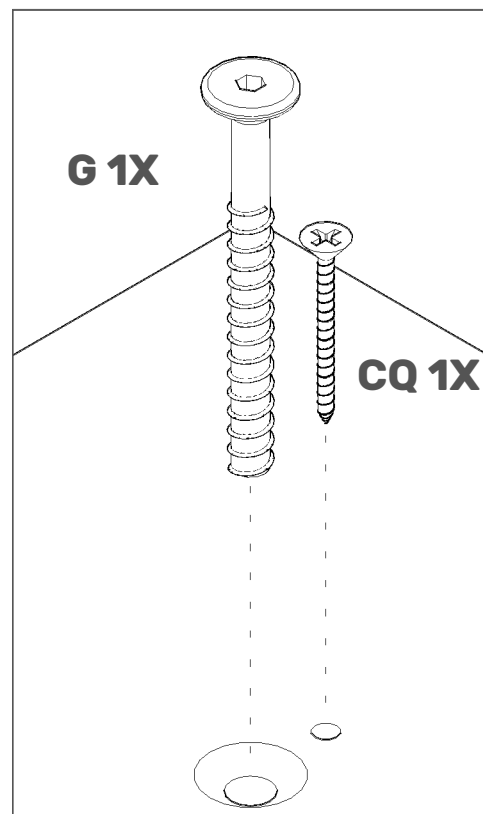
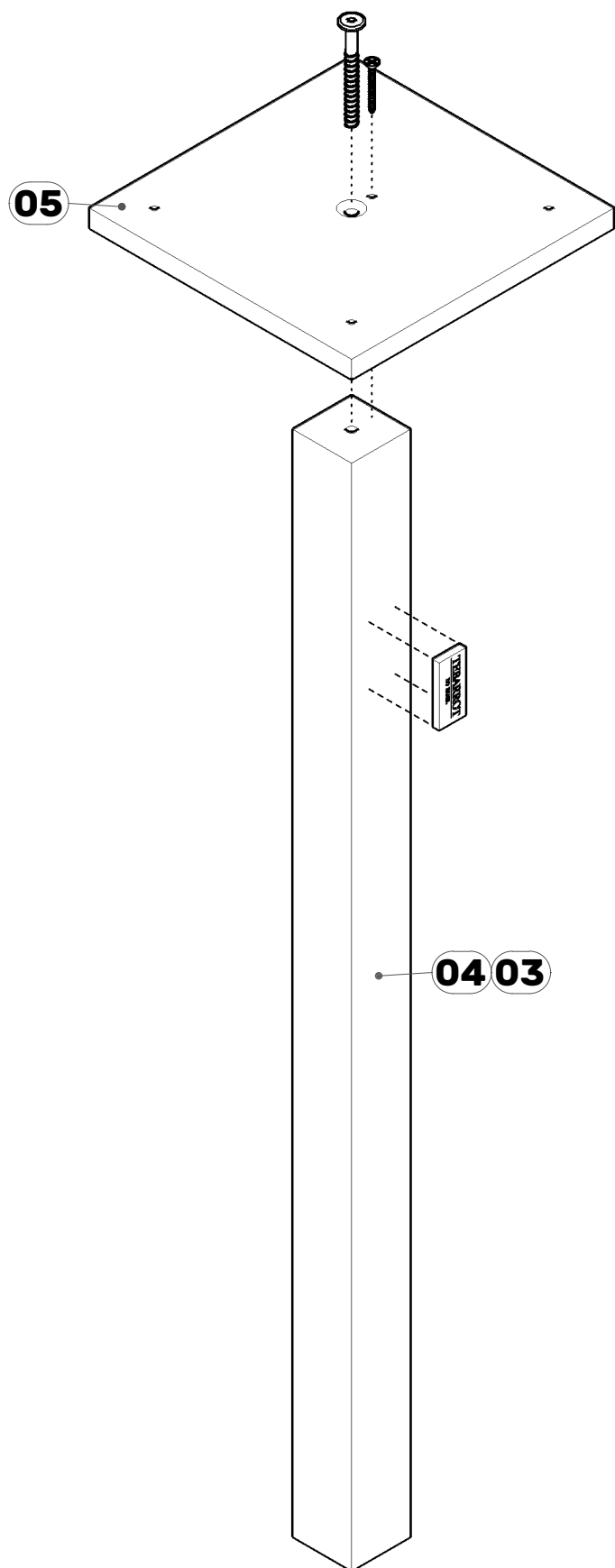
CHAPA UNIÃO



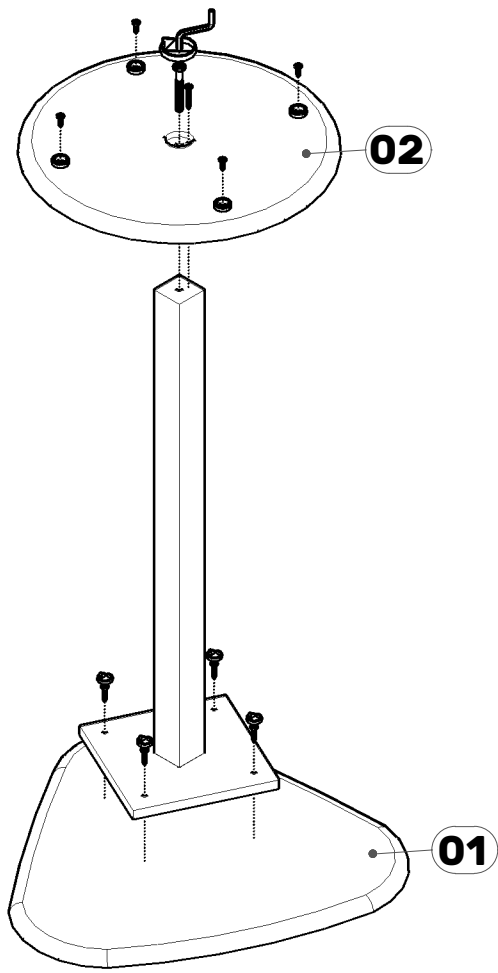
MONTAGEM

OBS: MESMO PROCESSO DE MONTAGEM PARA OS DOIS TAMANHOS DE MESA

1º



2°



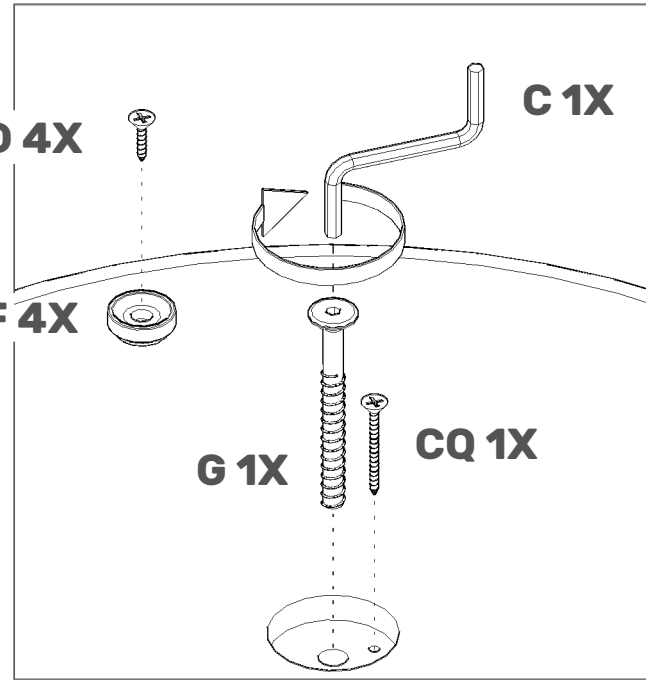
AD 4X

C 1X

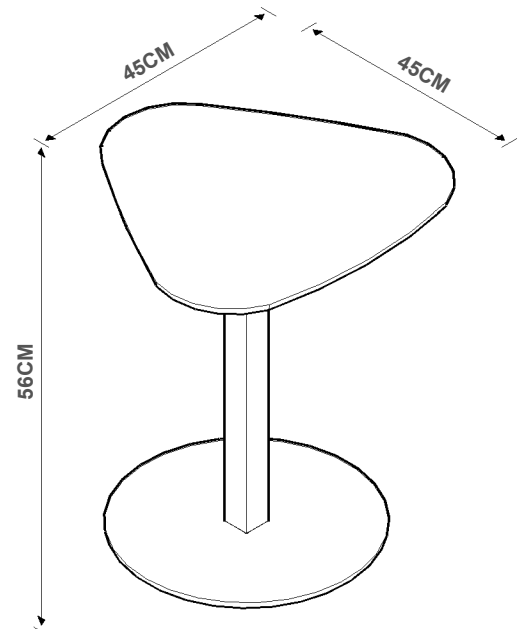
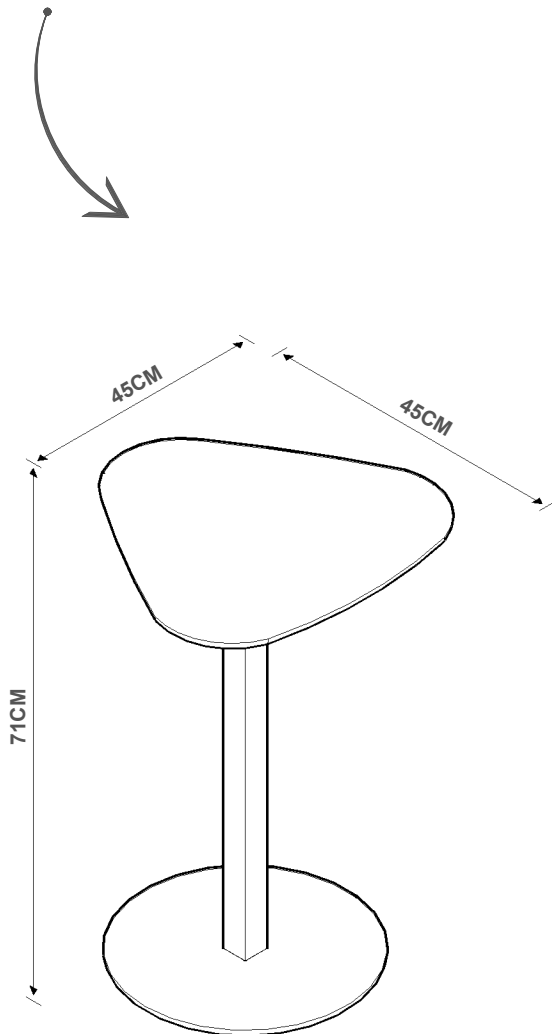
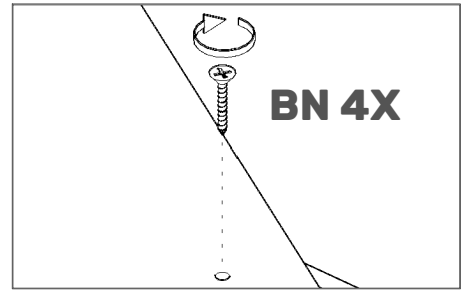
AF 4X

G 1X

CQ 1X



BN 4X



PESO MÁX. SOPORTADO
5KG*