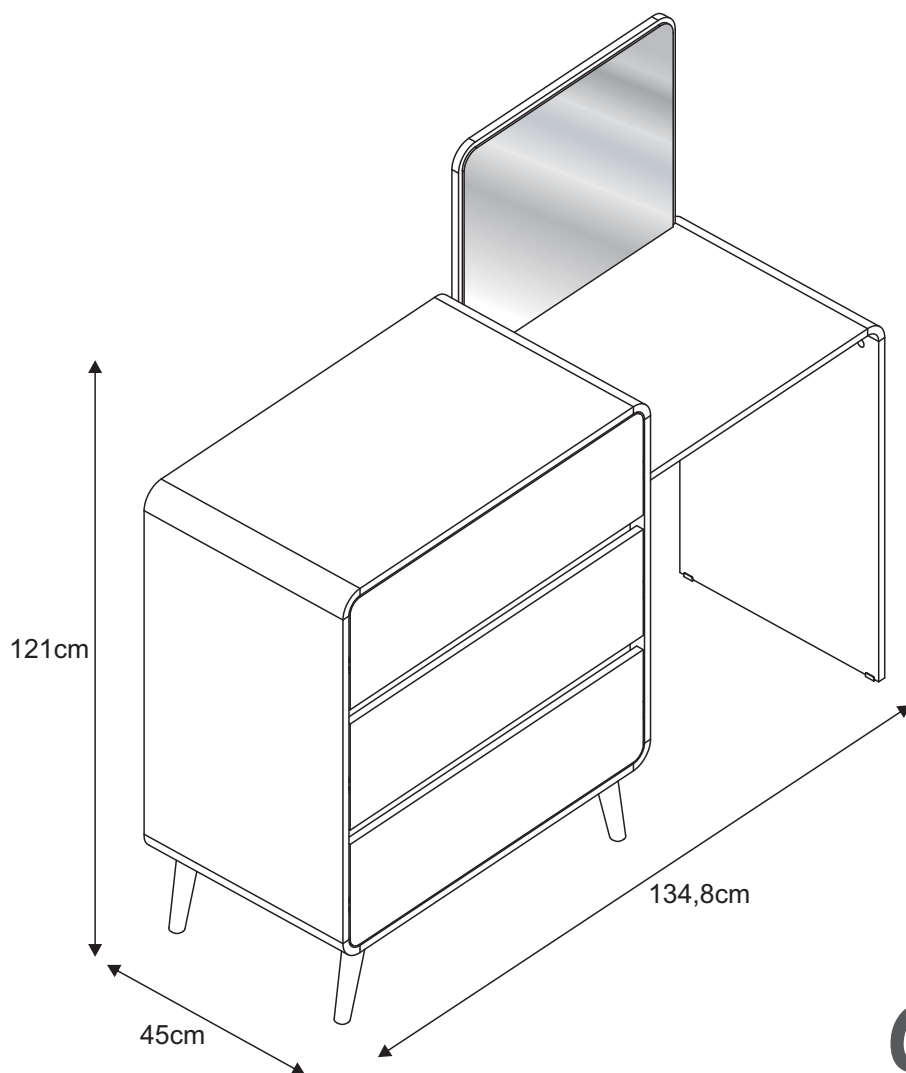


Rev.: 00



**CV005**



1 Pessoa  
1 Persona

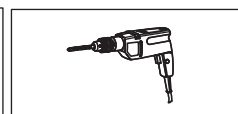
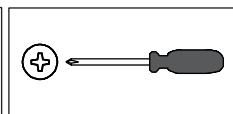
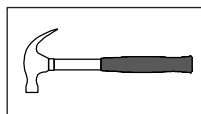


2 Pessoas  
2 Personas



Tempo de Montagem  
Tiempo de Armado

Abaixo as ferramentas, não fornecidas, mas necessárias para a montagem do produto.  
Abajo las herramientas, no suministradas, pero necesarias para el montaje del producto.



Furadeira com Broca de 8mm  
Taladro con broca de 8 mm

### Parabéns!

**Você acaba de adquirir um produto com a qualidade Completa Móveis.**

#### Recomendações

- ⚠ Os parafusos devem ser apertados periodicamente.
- ⚠ Evitar batidas e o contato com objetos cortantes.

#### Manutenção e Limpeza

- ⚠ Use um pano levemente umedecido com água, seguido de pano seco.
- ⚠ Nunca utilize produtos químicos ou abrasivos.

**Alguma dúvida? Fale com a gente.**  
Completa Ind. de Móveis Ltda  
comercial@completamoveis.com.br

### Felicitaciones!

**Usted acaba de adquirir un producto con la calidad Completa Móveis.**

#### Recomendaciones

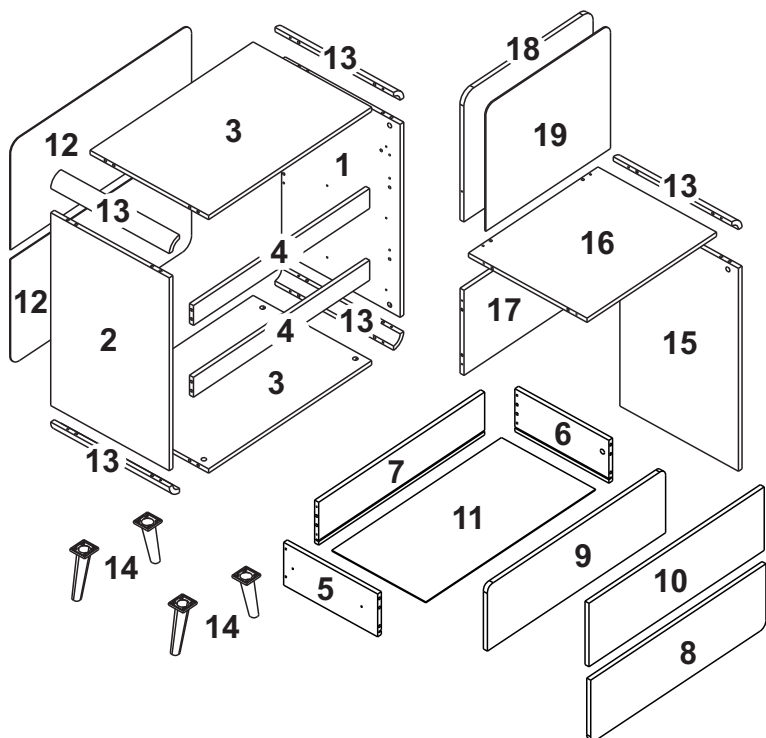
- ⚠ Los tornillos deben ser ajustados periódicamente.
- ⚠ Evitar golpes y contacto con objetos cortantes.

#### Manutención y Limpieza

- ⚠ Utilice un paño ligeramente humedecido con agua, seguido de un paño seco.
- ⚠ Nunca utilice productos químicos o abrasivos.

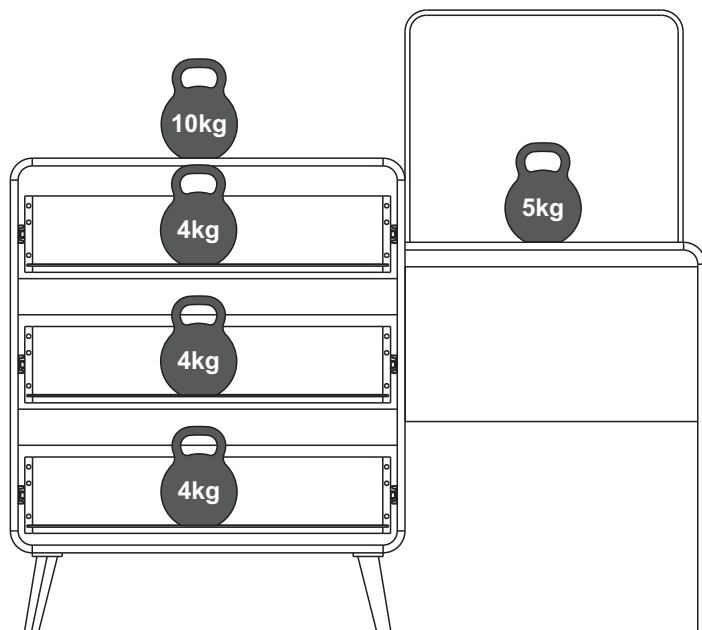
**Alguna duda? Hable con nosotros.**  
Completa Ind. de Móveis Ltda  
comercial@completamoveis.com.br

## IDENTIFICAÇÃO DAS PEÇAS/IDENTIFICACIÓN DE LAS PIEZAS



Nº	Descrição/Descripción	Medidas/ Dimensiones (mm)	Qtd./Cant.	Vol.
1	Lateral direita/Lateral derecha	680x450x15	01	01
2	Lateral esquerda/Lateral izquierda	680x450x15	01	01
3	Base superior-inferior/Base superior-inferior	680x450x15	02	01
4	Travessa/Travesaño	735x70x15	02	01
5	Lateral gav esquerda/Lateral cajón izquierda	350x148x15	03	01
6	Lateral gav direita/Lateral cajón derecha	350x148x15	03	01
7	Costa gaveta/Revés cajón	679x148x15	03	01
8	Frente gaveta inferior/Frente cajón inferior	729x223x15	01	01
9	Frente gaveta superior/Frente cajón superior	729x223x15	01	01
10	Frente gaveta central/Frente cajón central	729x223x15	01	01
11	Fundo gaveta/Fondo cajón	694x350x03	03	01
12	Costa/Revés	755x377x03	02	01
13	Moldura curva/Pieza curvada	450x42,5x42,5	05	01
14	Pé plástico/Pata plástica	160	04	01
15	Lateral direita penteadeira/Lateral derecha tocador	715x450x15	01	01
16	Tampo penteadeira/Tapa tocador	540x450x15	01	01
17	Travessa penteadeira/Travesaño tocador	567x300x15	01	01
18	Costa espelho/Revés espejo	539x450x15	01	01
19	Espelho/Espejo	520x440x03	01	01

Peso máximo recomendado. Deve ser distribuído uniformemente.  
Peso máximo recomendado siendo este uniformemente distribuído.

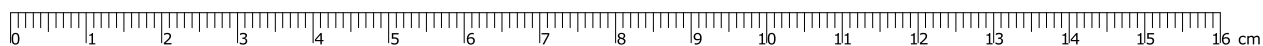


## ACESSÓRIOS/ACCESORIOS

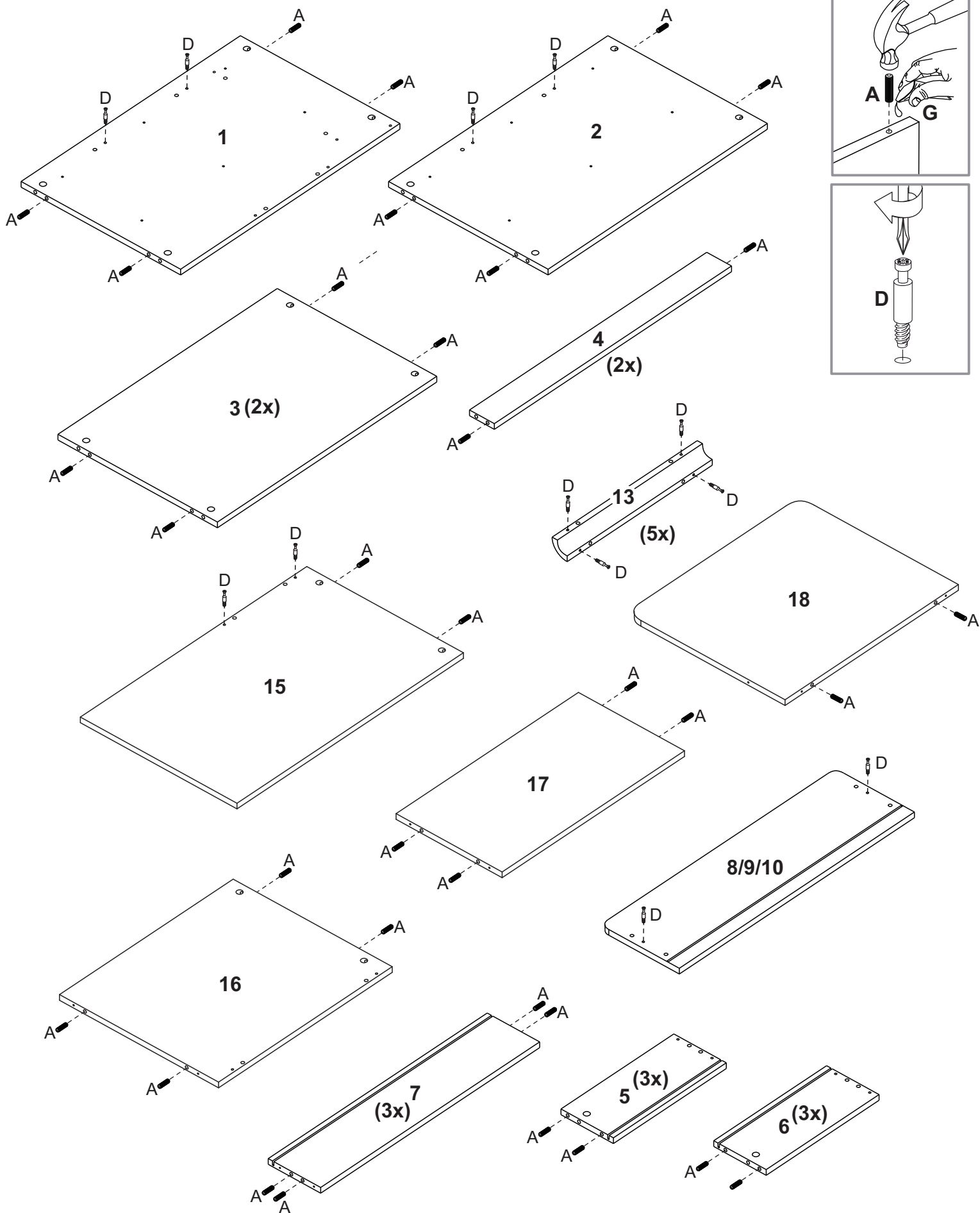
Antes de iniciar a montagem separe todos os acessórios. Em caso de dúvida no tamanho, utilize a régua no final da página.

Antes de empezar el armado, separe todos los accesorios. Si tienes dudas sobre el tamaño, utiliza la regla que se encuentra al final de la página.

ID	Desenho/Dibujo	Qtd./Cant.
A	Cavilha/Tarugo Ø8x30	56
B	Parafuso/Tornillo Ø3,5x14	32
C	Correção/Corredera 350mm	03
D	Haste minifix/Tornillo minifix	32
E	Tambor minifix/Minifix	32
F	Parafuso/Tornillo Ø4,5x45	19
G	Bisnaga de cola/Tubo de pegamento	01
H	Prego/Clavo 10x10	30
I	Parafuso/Tornillo Ø4,0x20	16
J	Feltro/Fieltro 15x15mm	06
K	Buchas/Tacos para tornillo Ø8mm	01
L	Suporte fixação/Soporte fijación	01
M	Parafuso/Tornillo Ø5,0x60	01
N	Tapa furo adesivo/Tapa agujero adhesivo	12
O	Sapata/Zapata	02
P	Fita dupla face/Cinta adhesiva	01

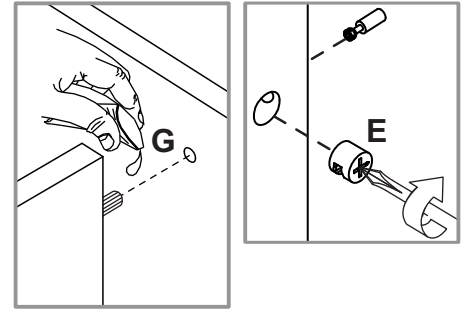
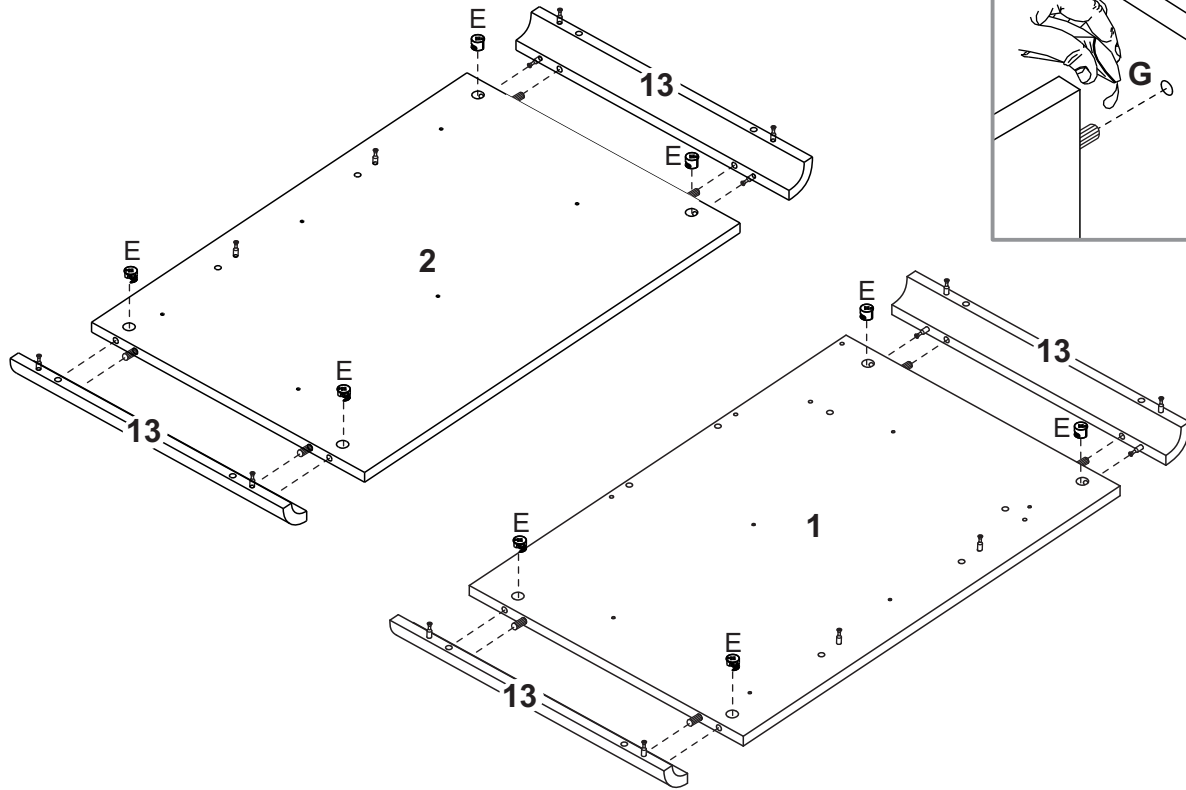


# PRÉ-MONTAGEM / PRE ARMADO



# MONTAGEM / ARMADO

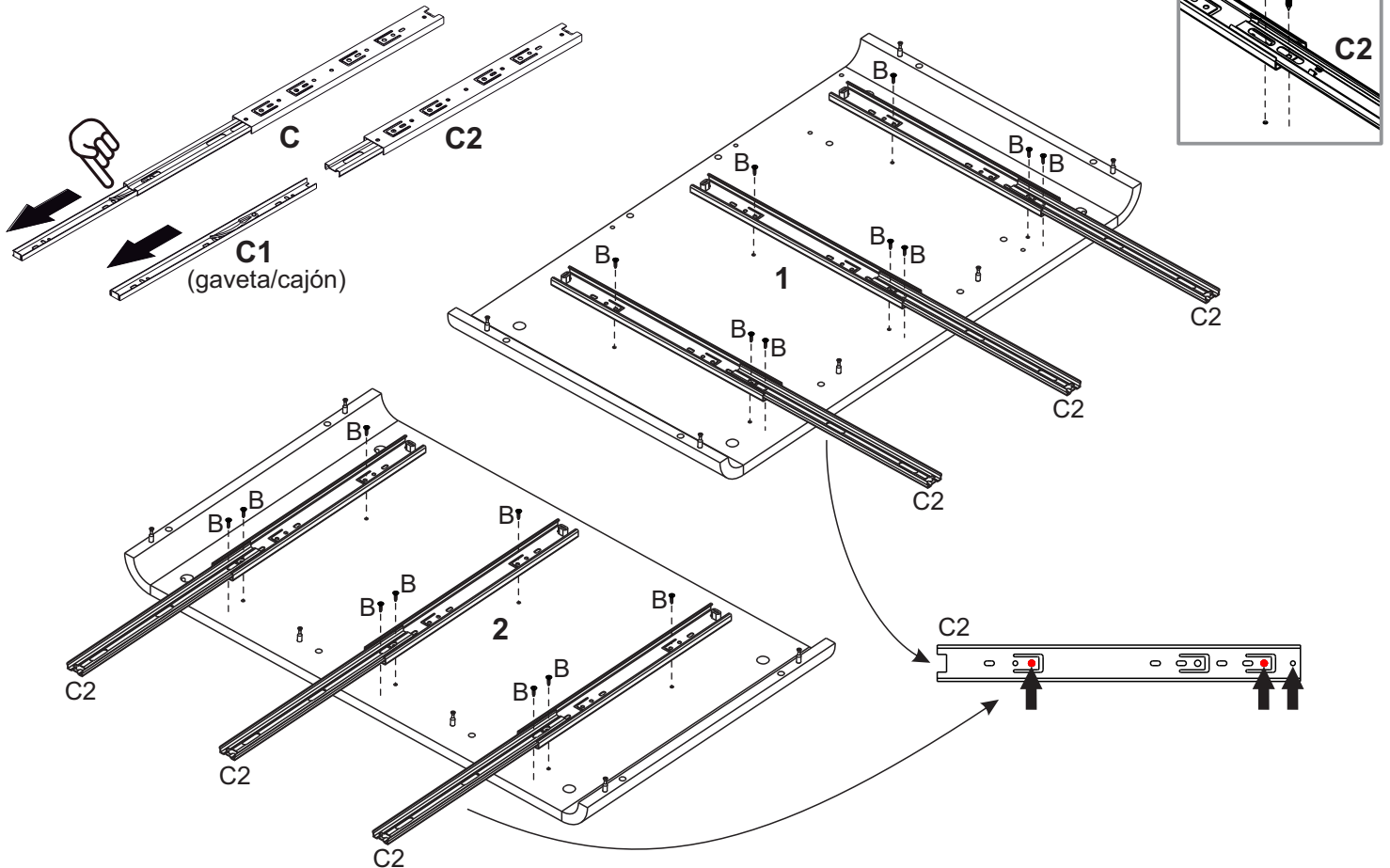
## Etapa 1/Paso 1



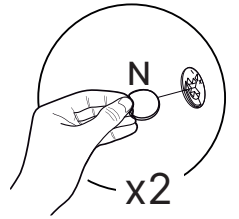
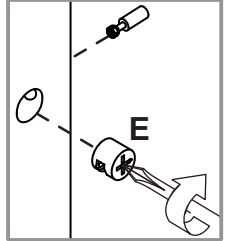
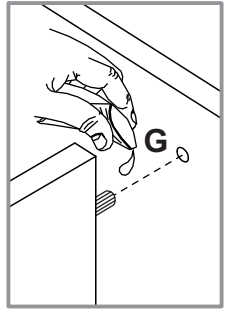
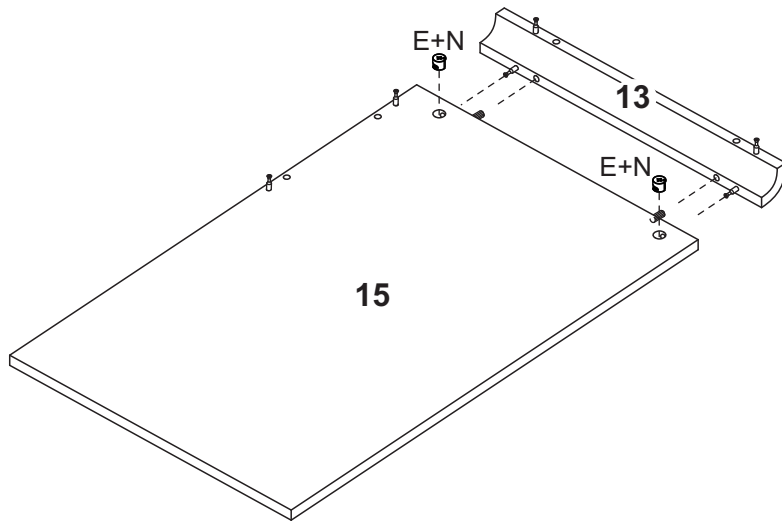
## Etapa 2/Paso 2



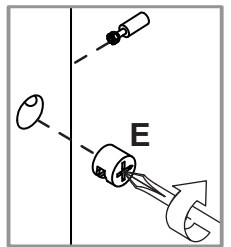
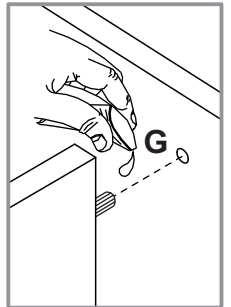
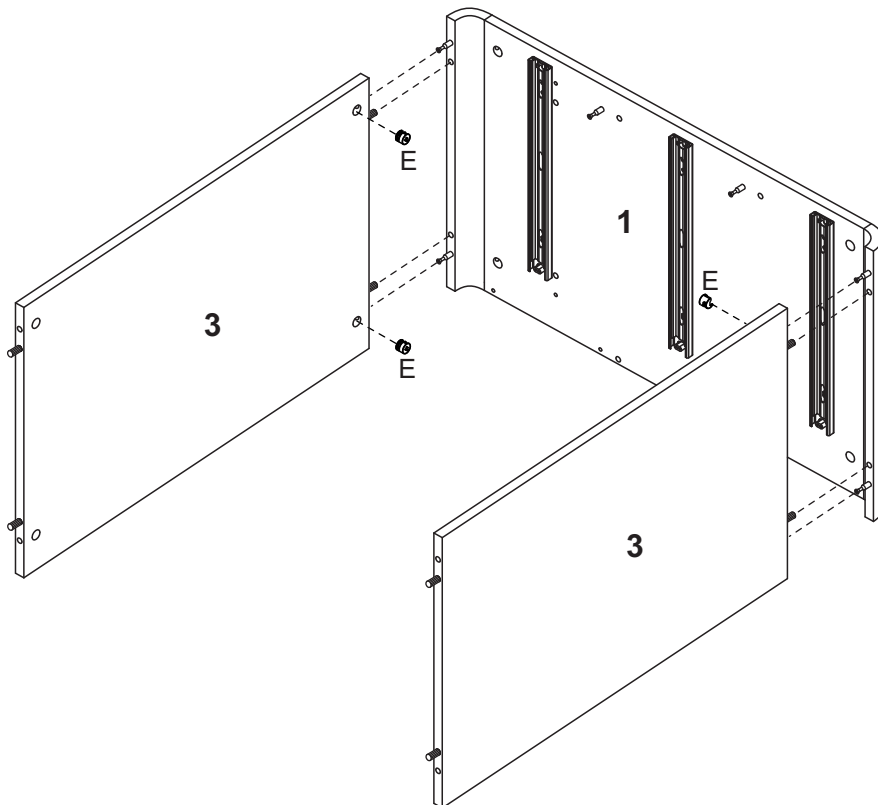
Separar a corredeira, conforme ilustração.  
Separar la corredera, conforme diseño.



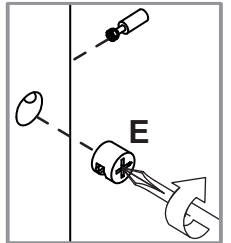
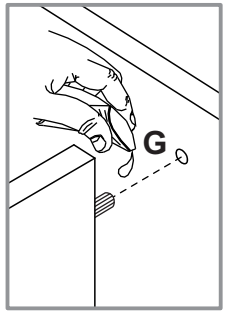
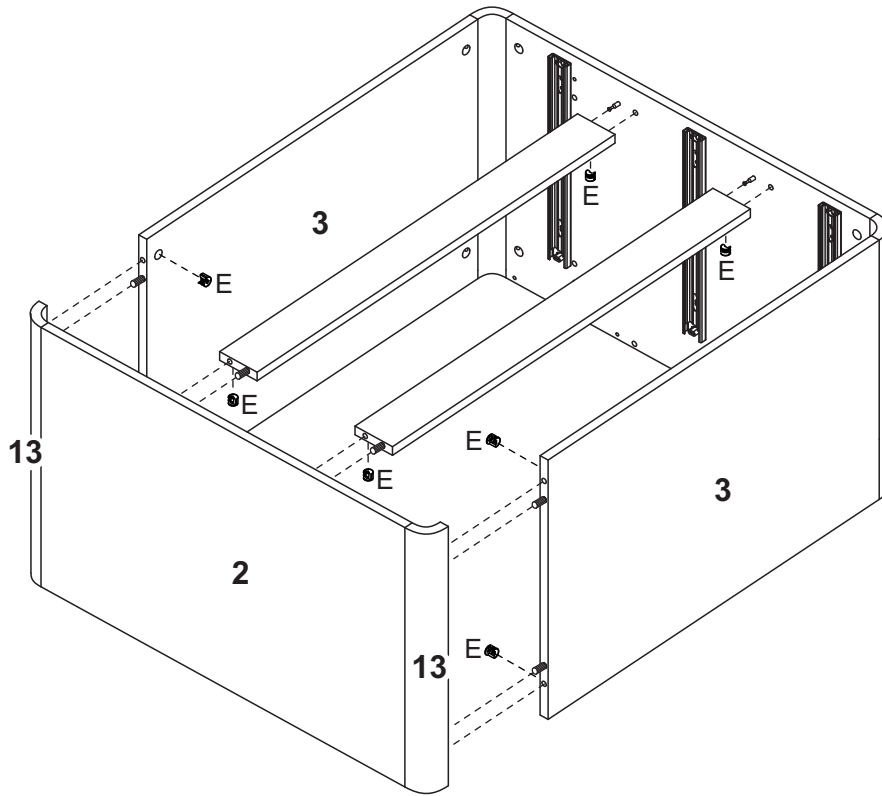
**Etapa 3/Paso 3**



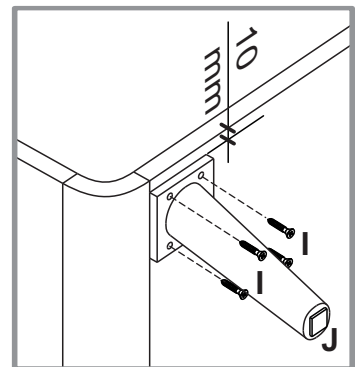
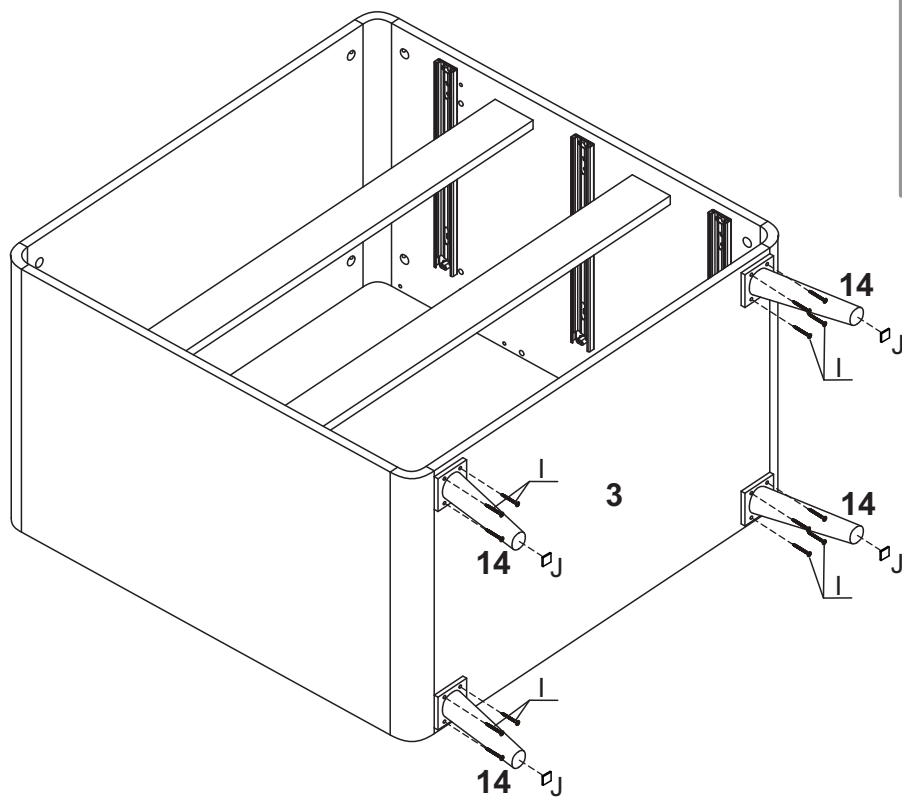
**Etapa 4/Paso 4**



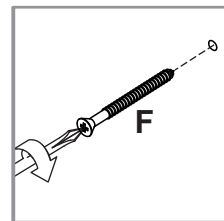
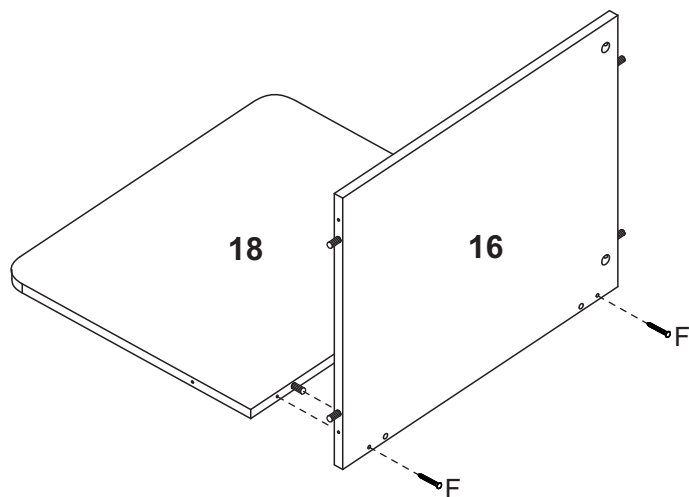
**Etapa 5/Paso 5**



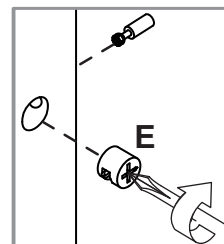
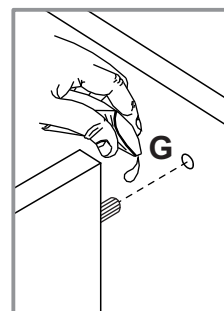
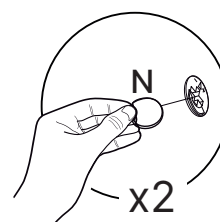
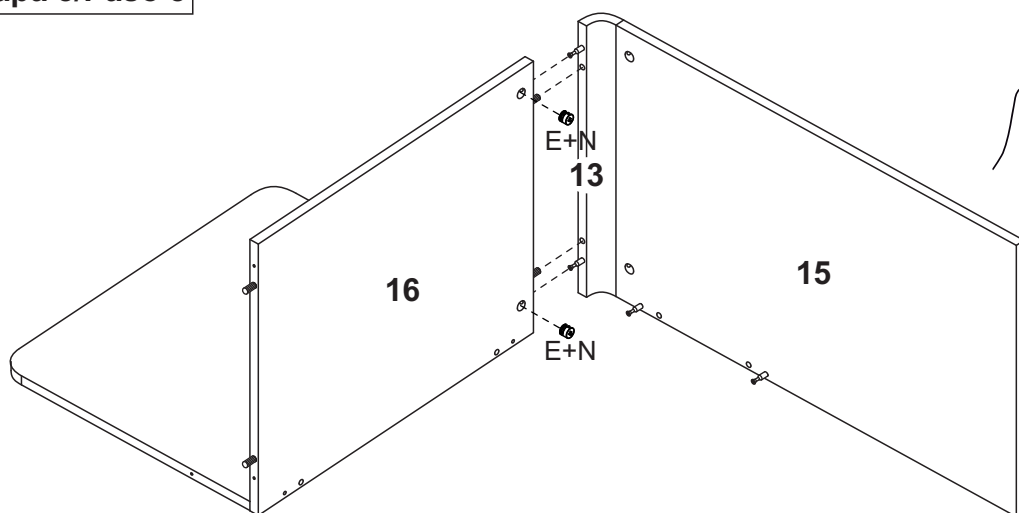
**Etapa 6/Paso 6**



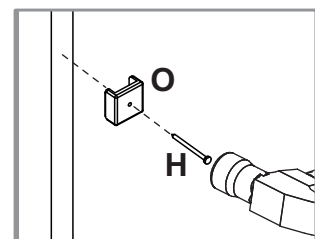
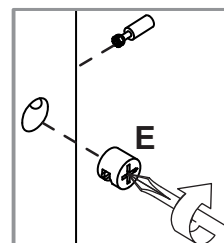
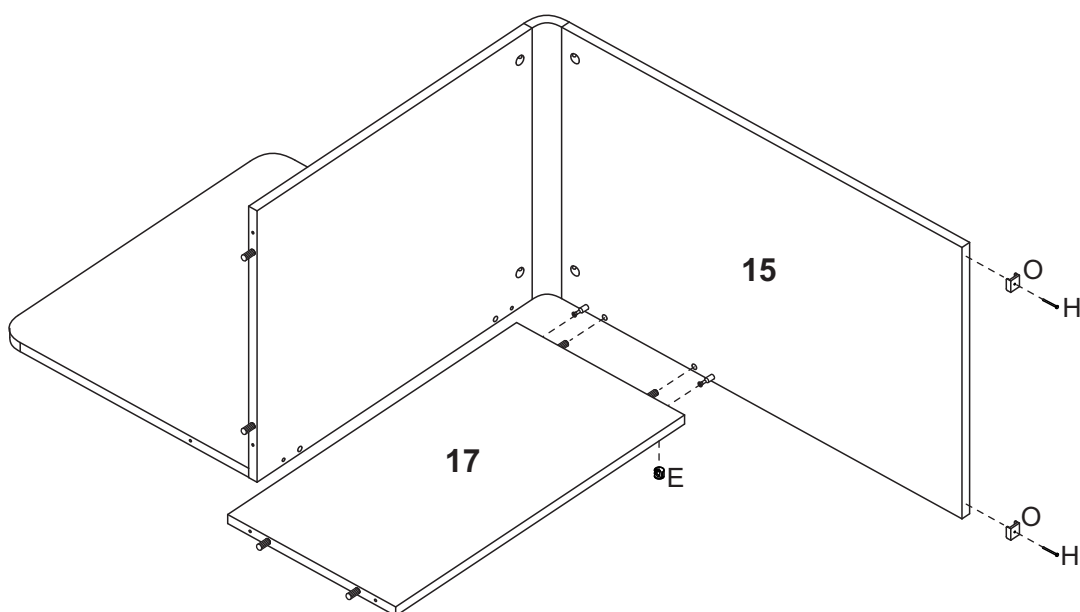
**Etapa 7/Paso 7**



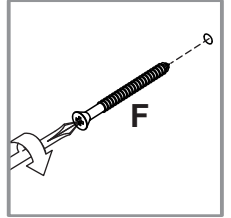
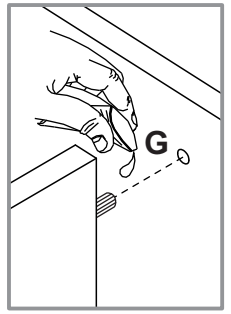
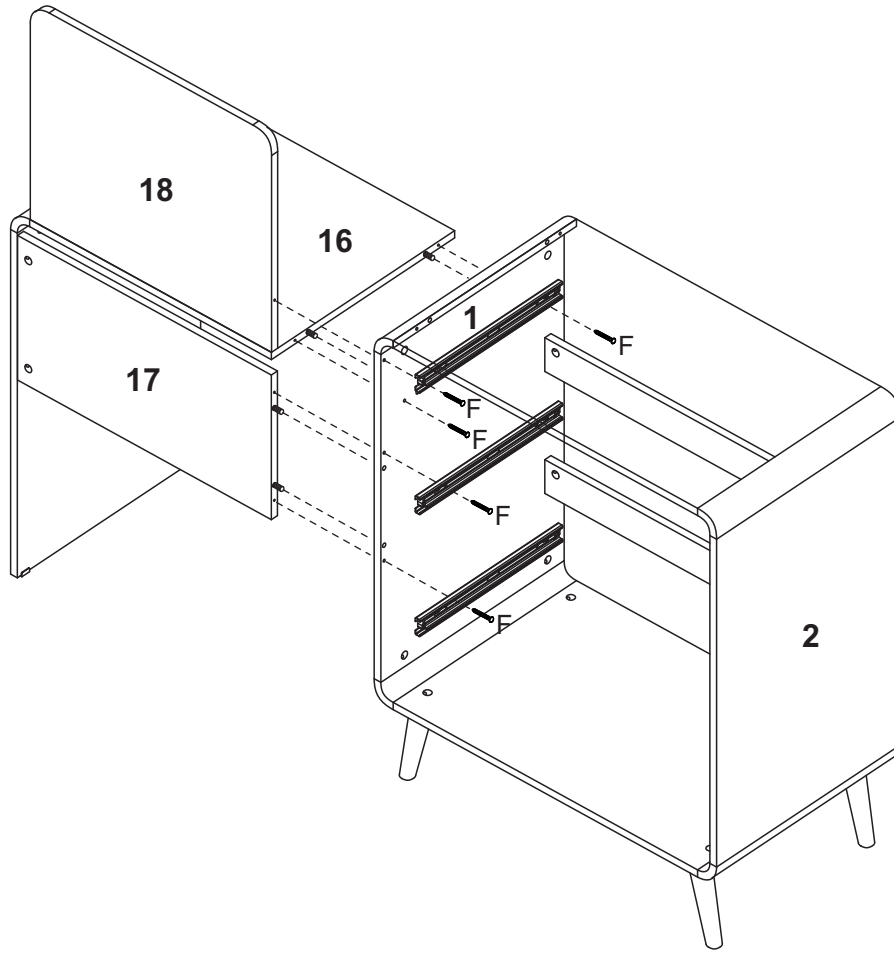
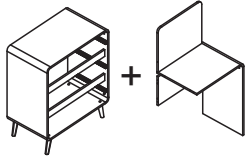
**Etapa 8/Paso 8**



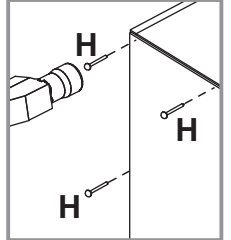
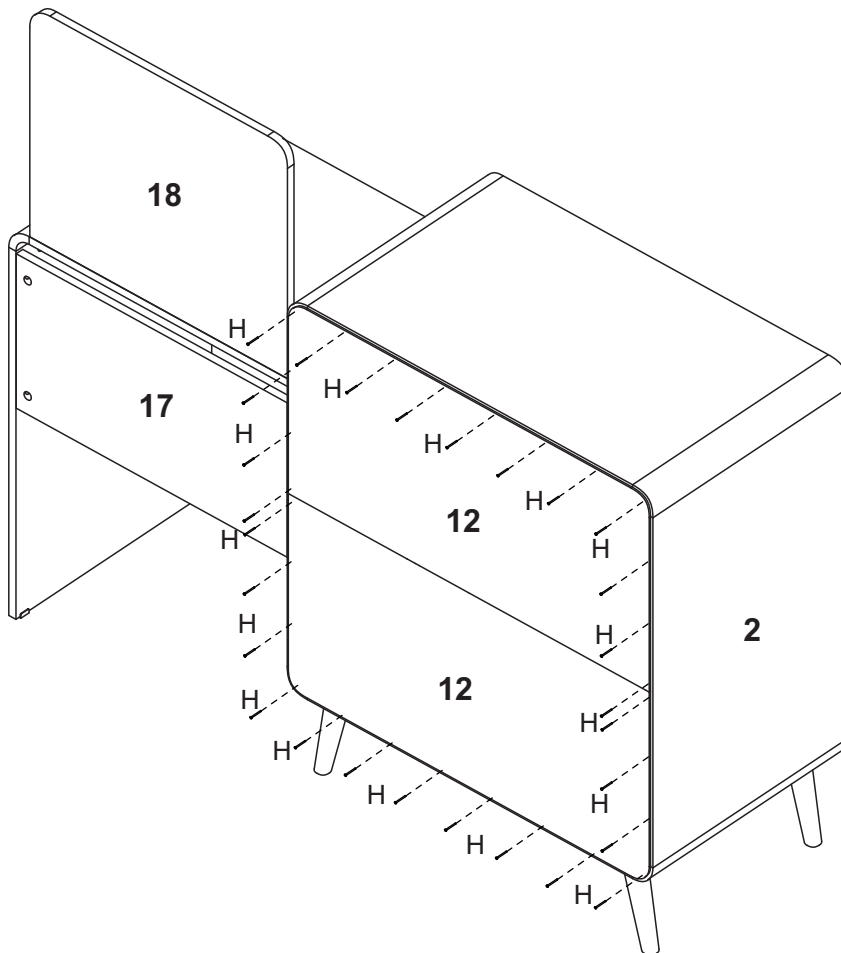
**Etapa 9/Paso 9**



**Etapla 10/Paso 10**

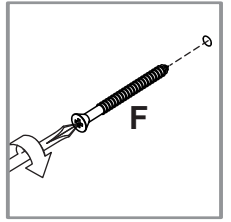
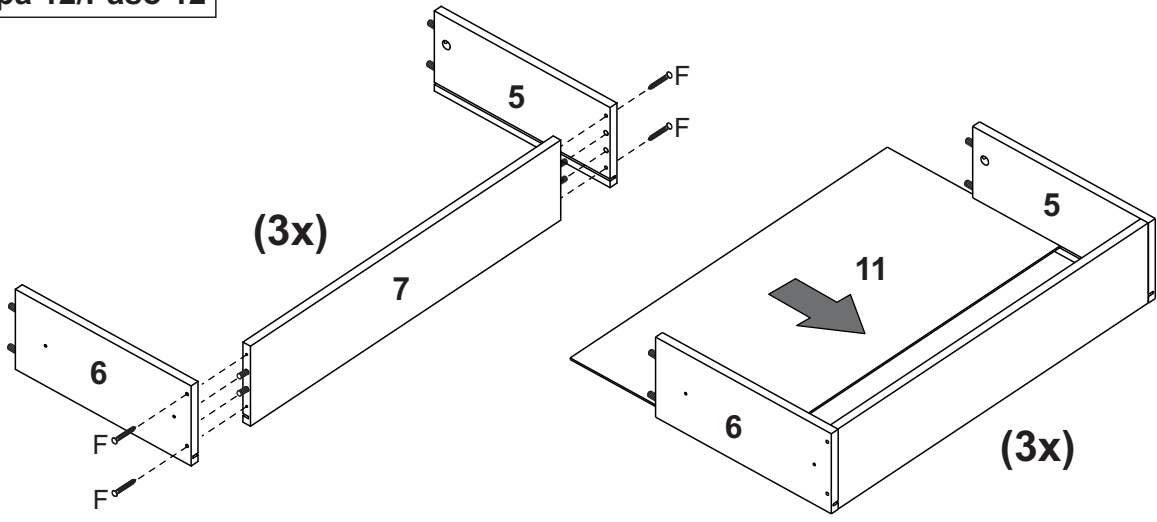


**Etapla 11/Paso 11**

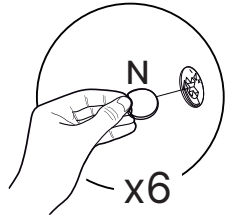
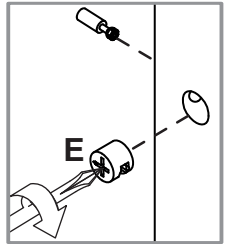
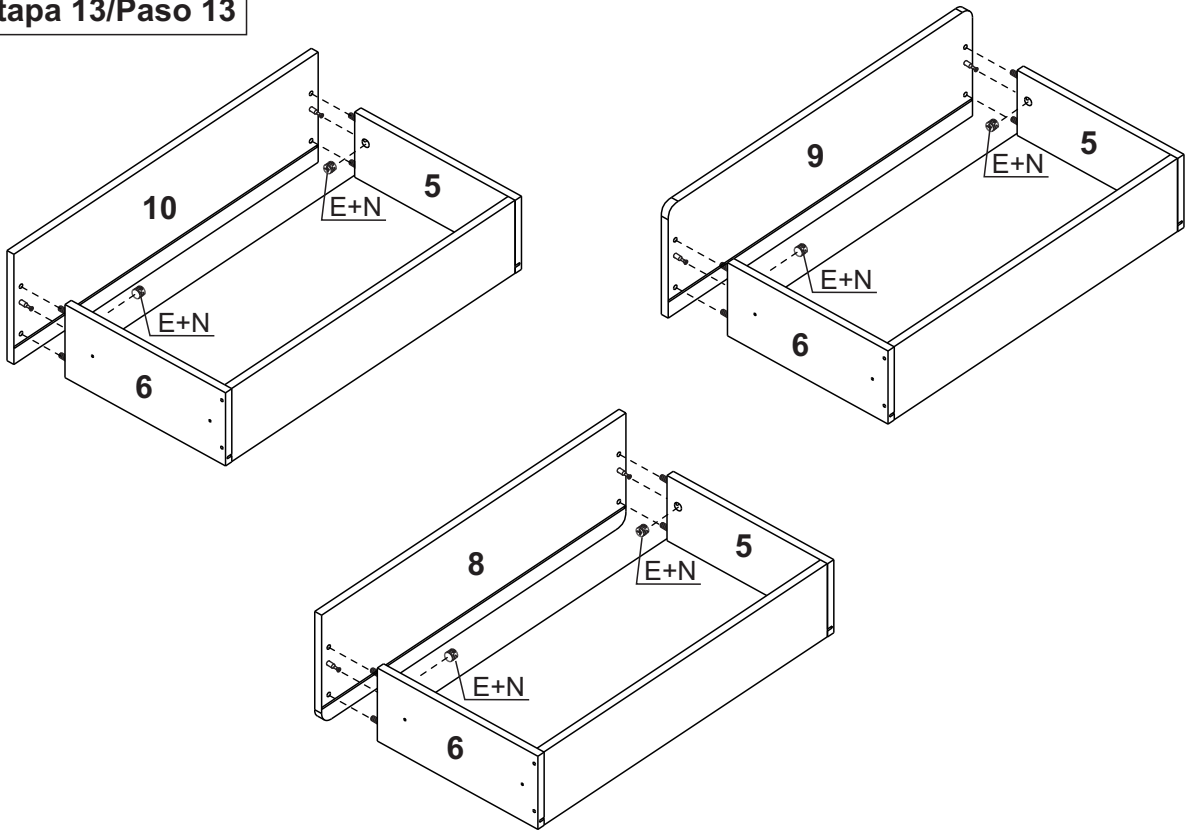




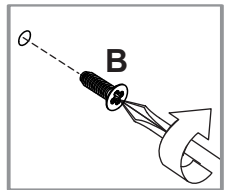
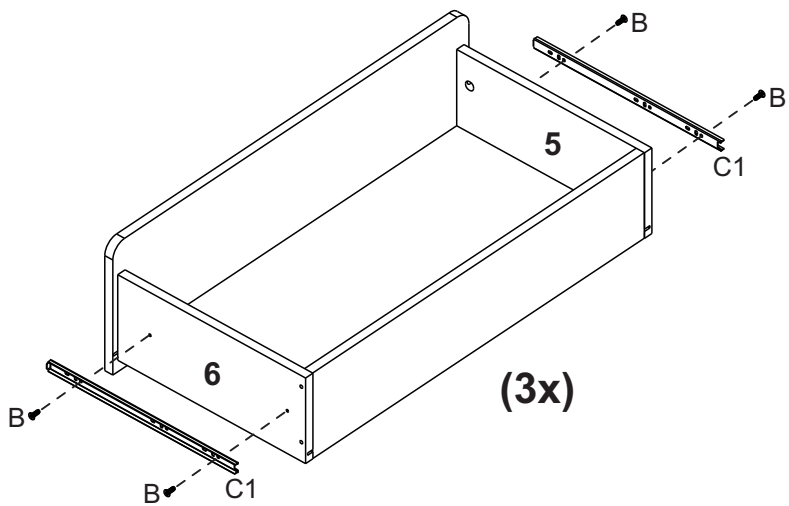
**Etapla 12/Paso 12**



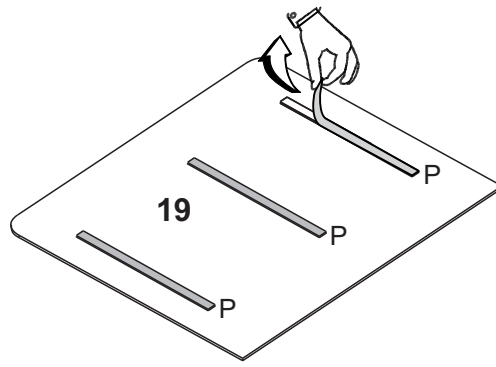
**Etapla 13/Paso 13**



**Etapla 14/Paso 14**

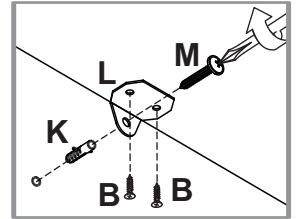
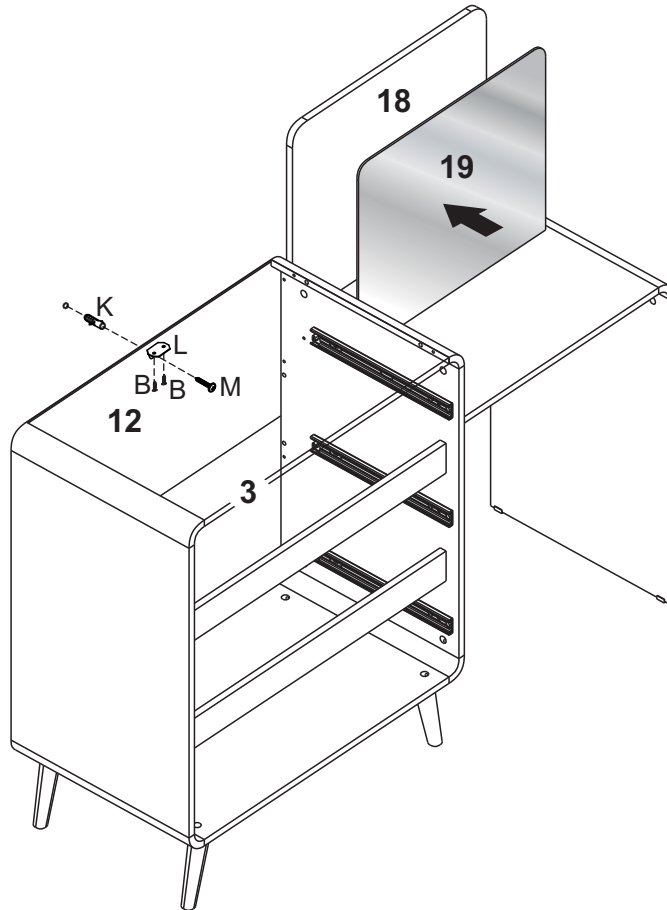


**Etapa 15/Paso 15**



Utilize um pano seco para limpar a superfície do espelho (19) e a peça traseira (18) antes da aplicação da fita dupla face (P).  
Utilice un paño seco para limpiar la superficie del espejo (19) y la pieza trasera (18) antes de aplicar la cinta adhesiva de doble cara (P).

**Etapa 16/Paso 16**



**Etapa 17/Paso 17**

