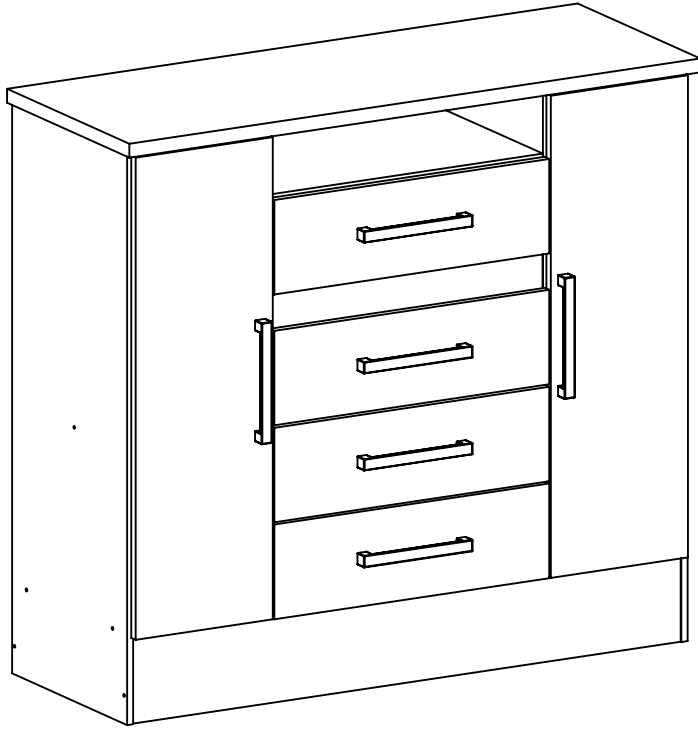


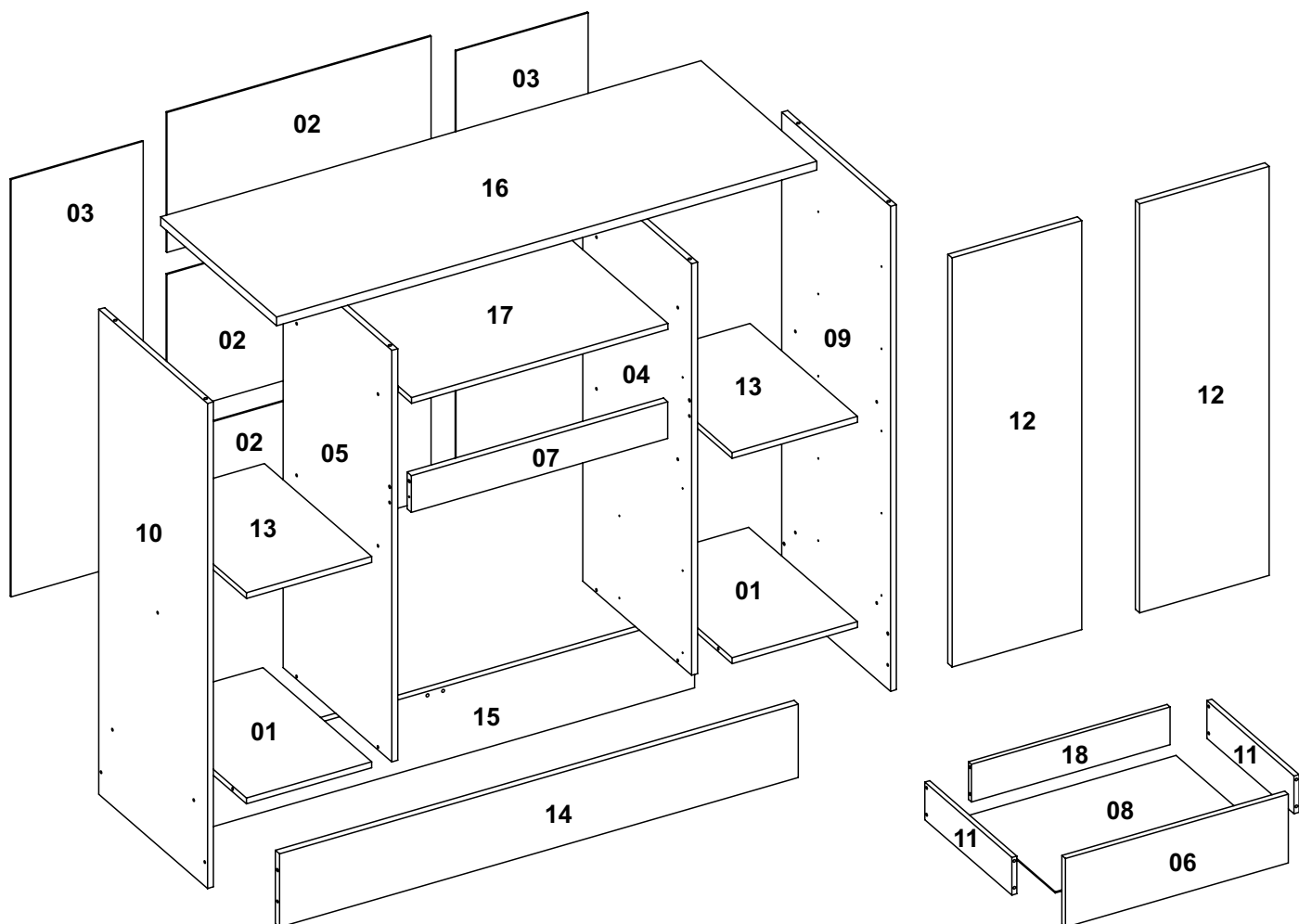
CÔMODA LAGUNA

C02430



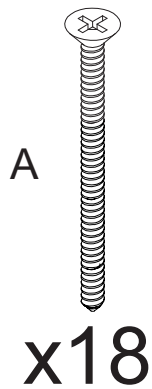
Lista das Peças

Nº DA PEÇA	DESCRIÇÃO	QTD	CÓD. BRANCO	CÓD. CINAMOMO	CÓD. CINAMOMO OFF WHITE	CÓD. CINAMOMO CHUMBO
1	CHAPÉU 256X385X12	2	27338	32221	32221	32221
2	COSTA 538X286X3	3	27375	27375	27375	27375
3	COSTA 853X270X3	2	27677	33698	33698	33698
4	DIVISÃO DIREITA 841X385X12	1	31516	33627	33627	33627
5	DIVISÃO ESQUERDA 841X385X12	1	31517	33628	33628	33628
6	FRENTE DE GAVETA 532X164X15	4	31417	32232	32265	32564
7	FRONTAL 524X75X15	1	27183	30401	30401	30401
8	FUNDO DE GAVETA 498X363X3	4	27332	30390	30390	30390
9	LATERAL DIREITA 991X385X12	1	31528	33658	33658	33658
10	LATERAL ESQUERDA 991X385X12	1	31529	33657	33657	33657
11	LATERAL DE GAVETA 360X90X12	8	28405	30579	30579	30579
12	PORTA 836X265X15	2	31533	33679	33680	33678
13	PRATELEIRA 256X385X12	2	24603	30388	30388	30388
14	RODAPÉ FRONTAL 1060X150X15	1	27169	30723	30723	30723
15	RODAPÉ TRASEIRO 1060X150X15	1	25625	25625	25625	25625
16	TAMPO 1104X410X25	1	27513	30429	30429	30429
17	TAMPO 524X385X12	1	27154	30322	30322	30322
18	TRASEIRO DE GAVETA 474X90X12	4	27321	32235	32235	32235

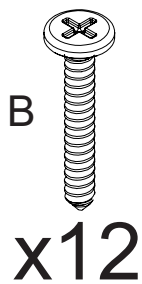


Lista das Ferragens

4,0x40-Cod 3983



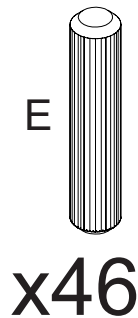
3,5x25-Cod 3870



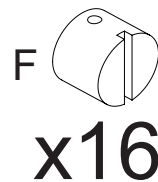
3,5x12-Cod 5738



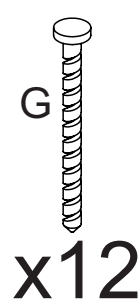
6x30-Cod 3881



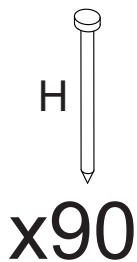
12x9-Cod 3991



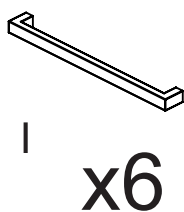
12x12-Cod 3876



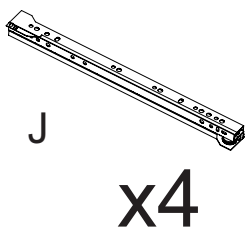
10x10-Cod 3875



192MM-Cod 15285



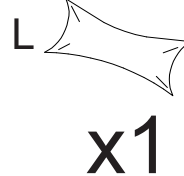
350MM-Cod 16453



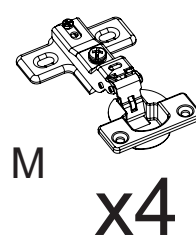
Cod 3882



Cod 3872



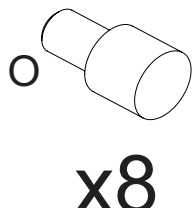
Cod 3384



Cod 6990



Cod 8740

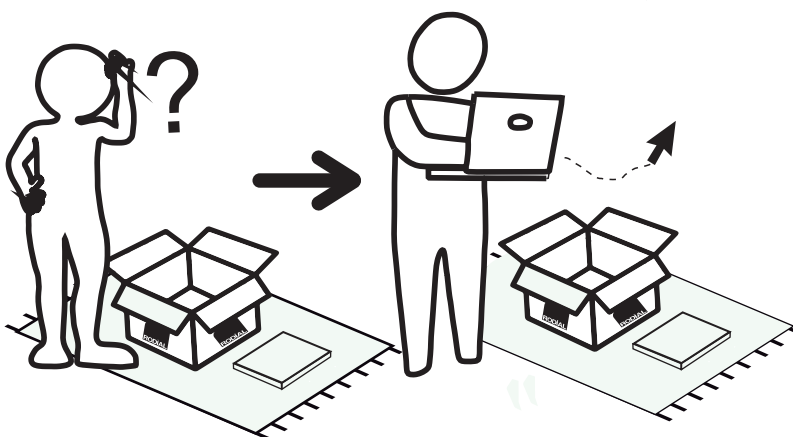
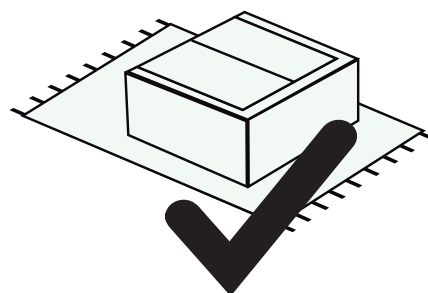
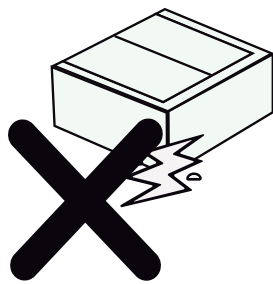
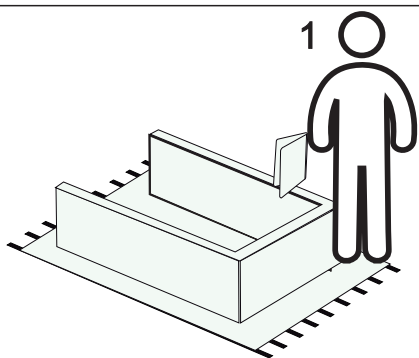


Cod 3877

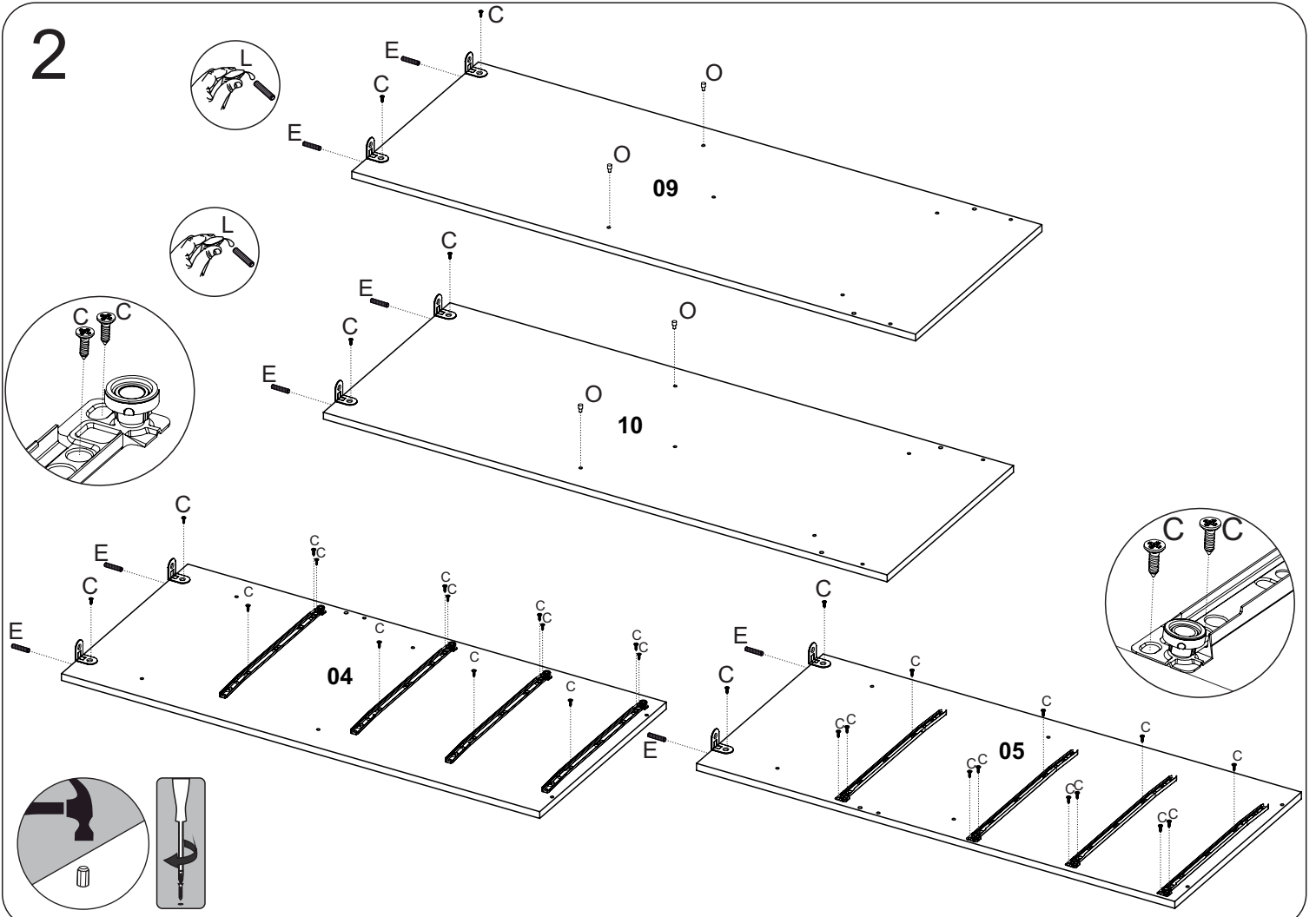


1:1

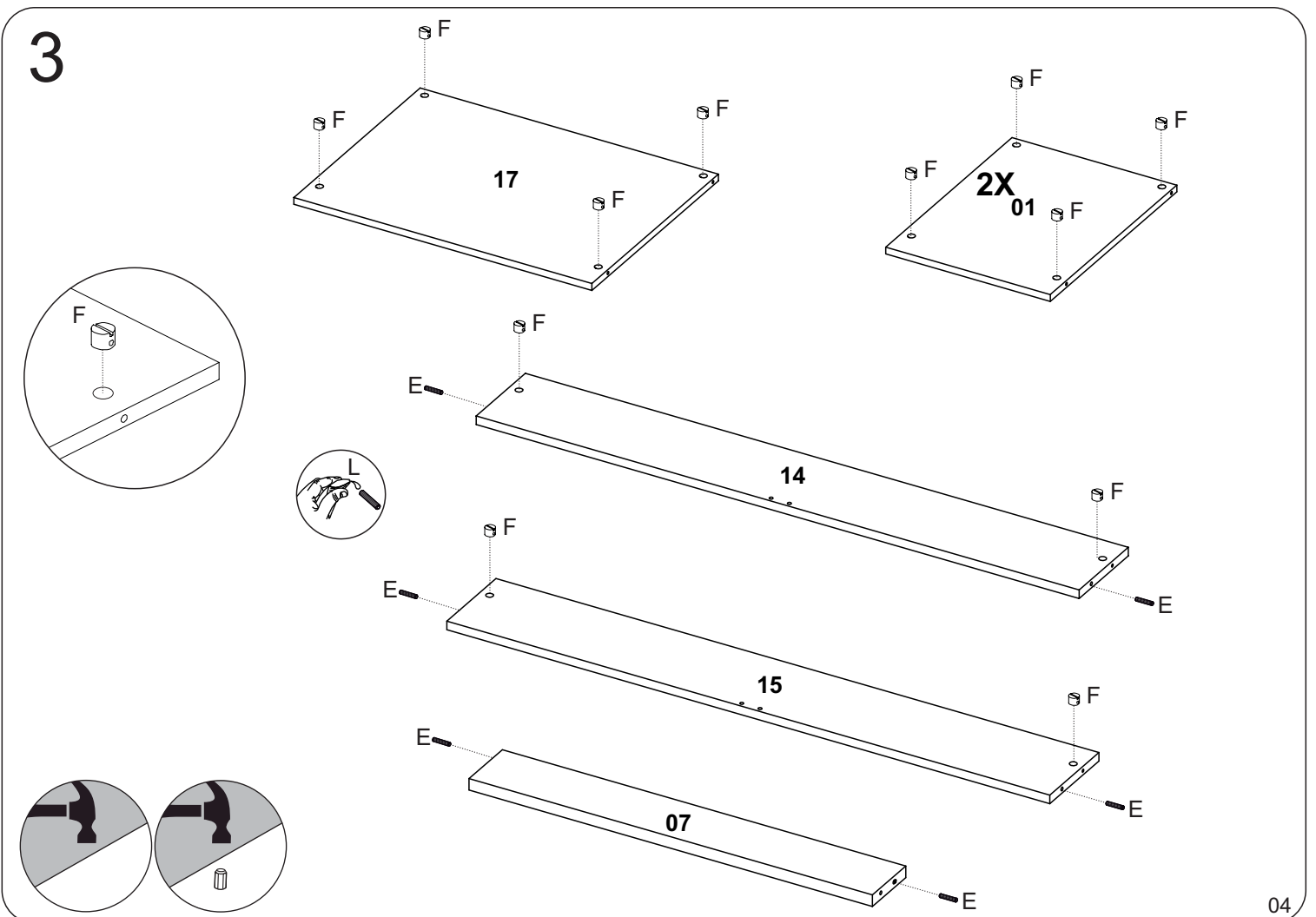
1



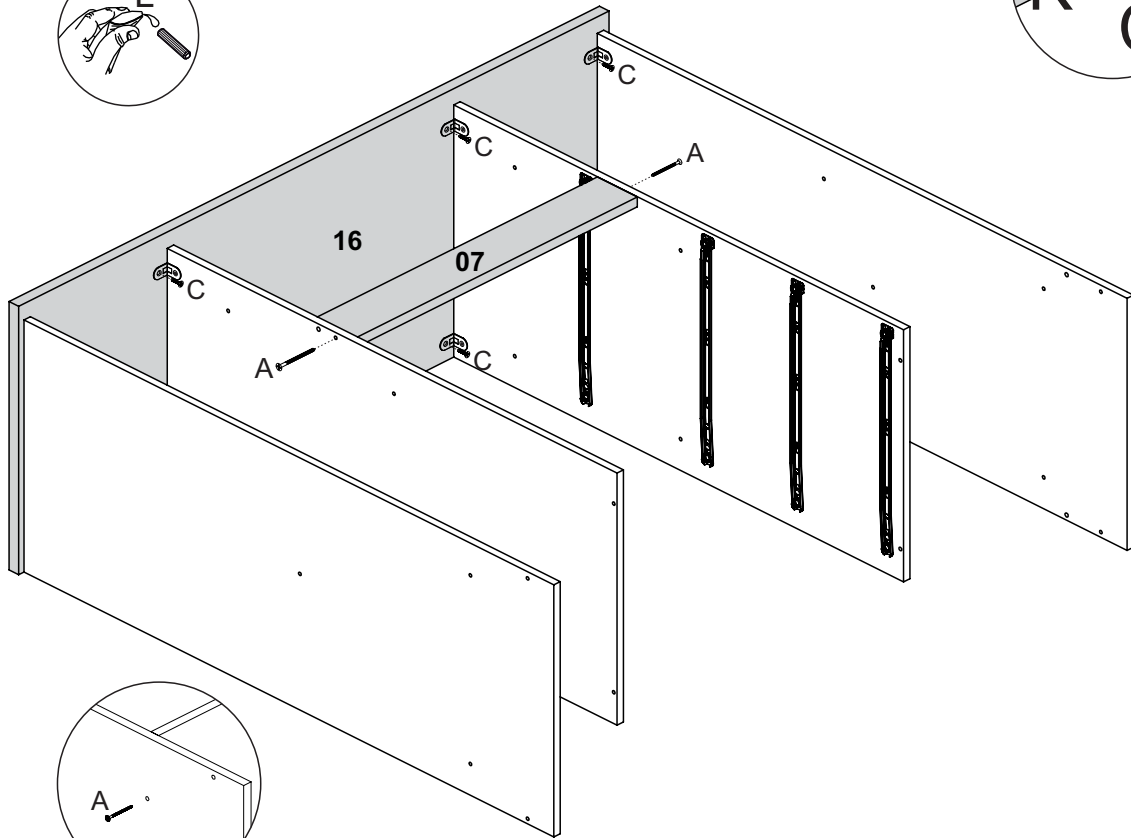
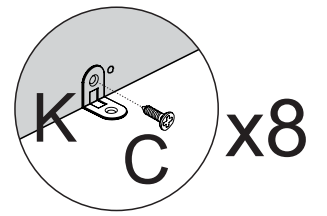
2



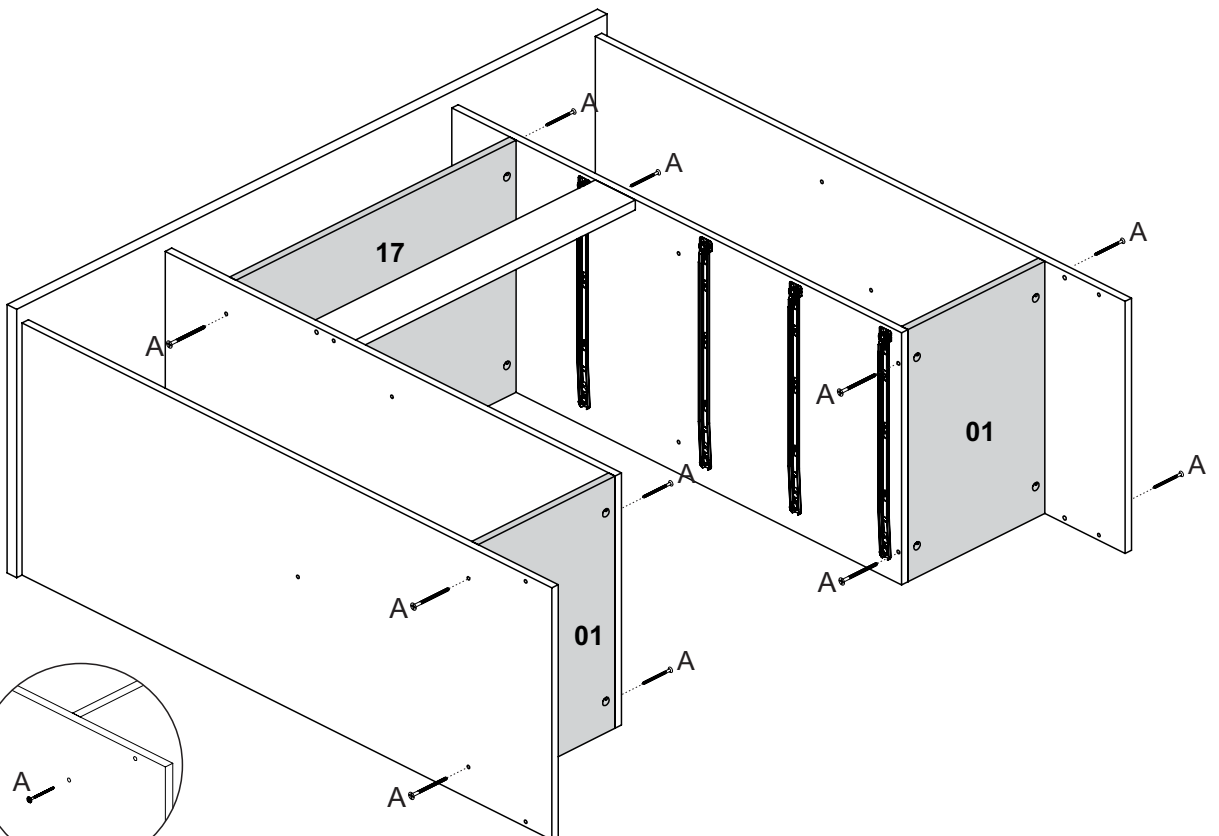
3



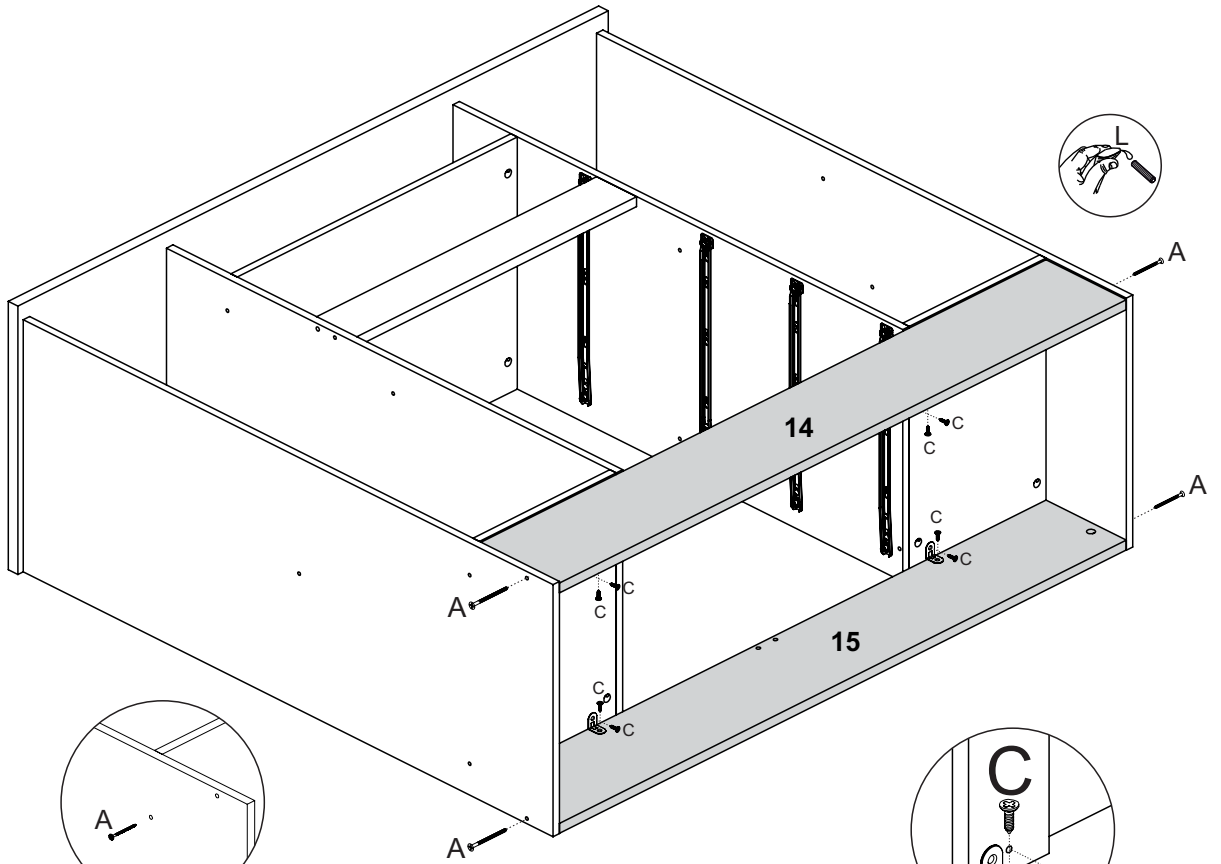
4



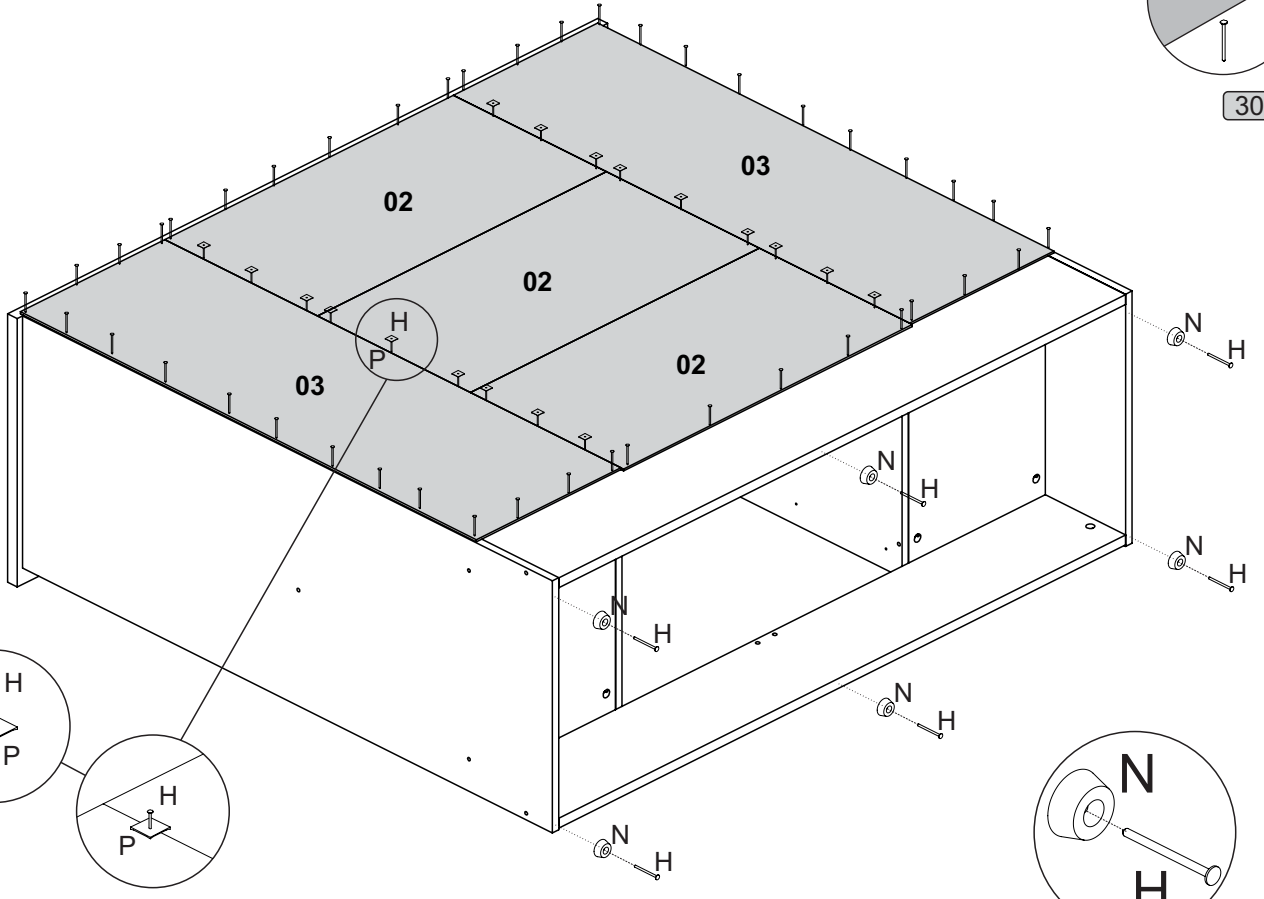
5



6

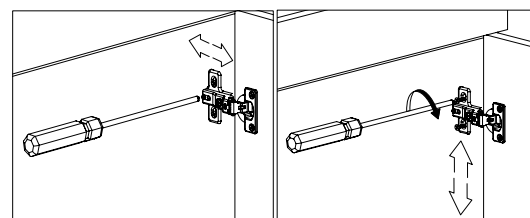
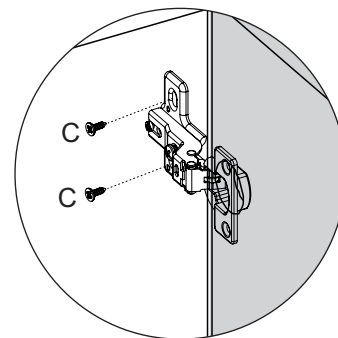
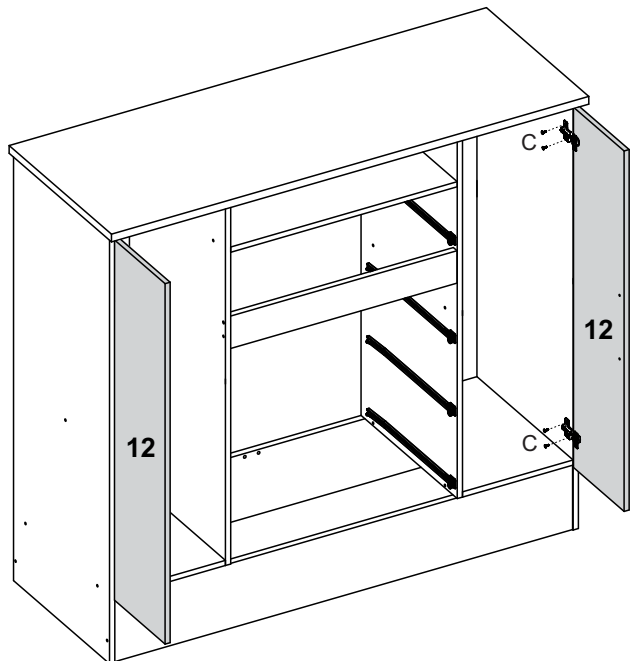
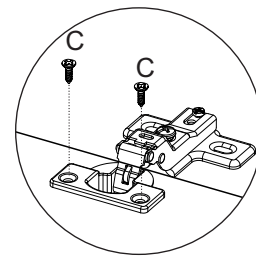
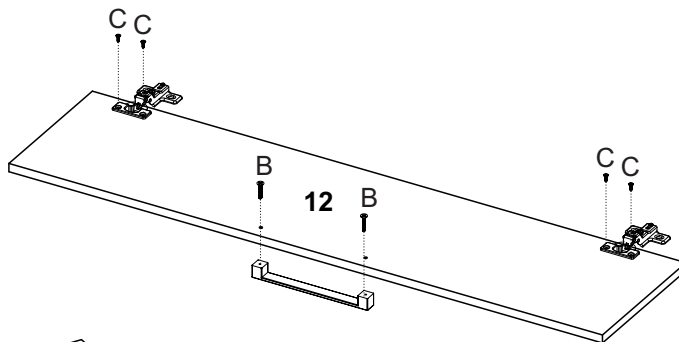
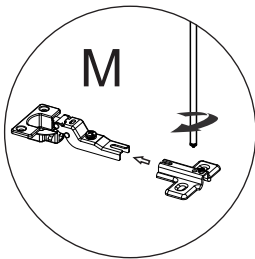


7



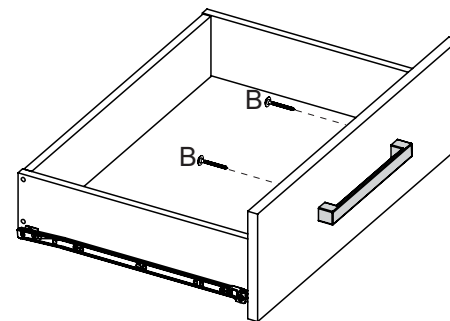
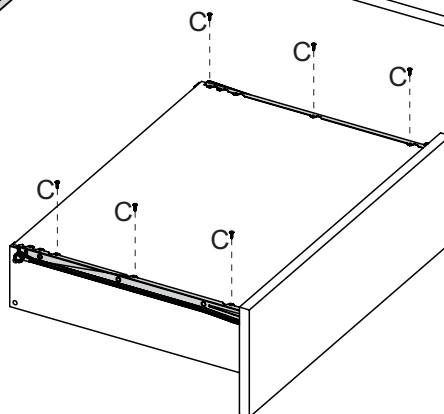
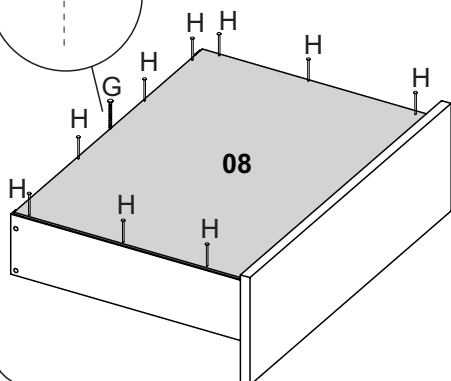
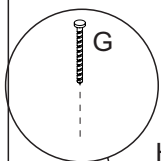
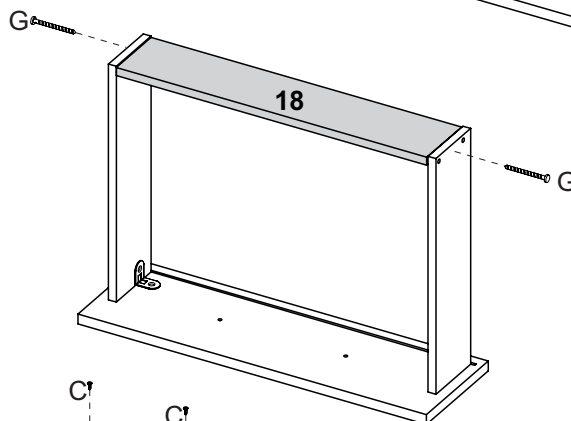
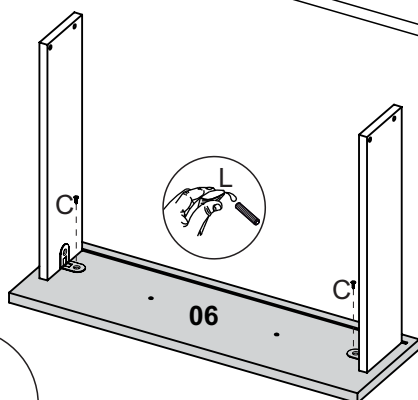
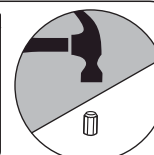
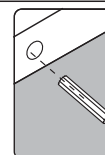
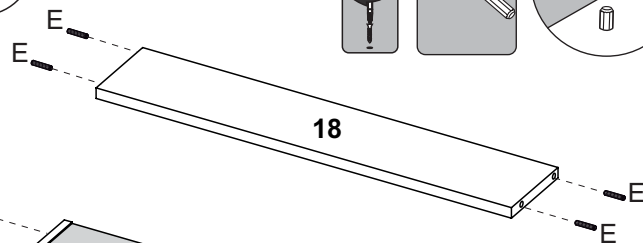
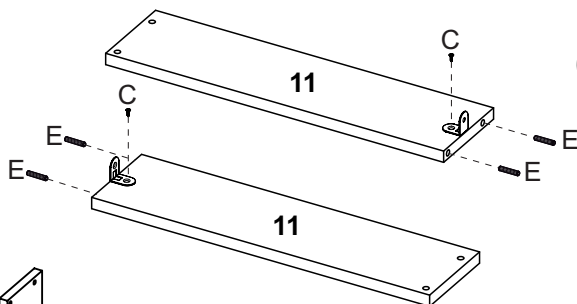
8

M



Regulagem da Dobradiça

9



10

Atenção

Caso seja necessário ajustar a gaveta, retire o parafuso da frente da corrediça e ajuste para cima ou para baixo e realiza a fixação em outra furação na corrediça.

