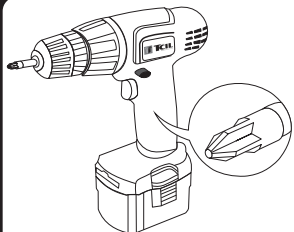


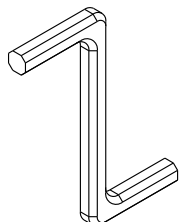
**Colchão indicado para
a cama: 1,88 x 1,38 m.**

O fabricante se reserva ao direito de introduzir modificações técnicas em seus produtos, sem aviso prévio e sempre que julgar conveniente.

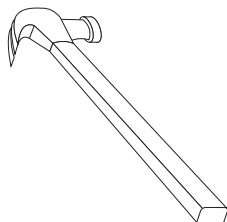
NECESSÁRIO:



Chave Philips



Chave Allen



Martelo



**Pessoa
necessária**

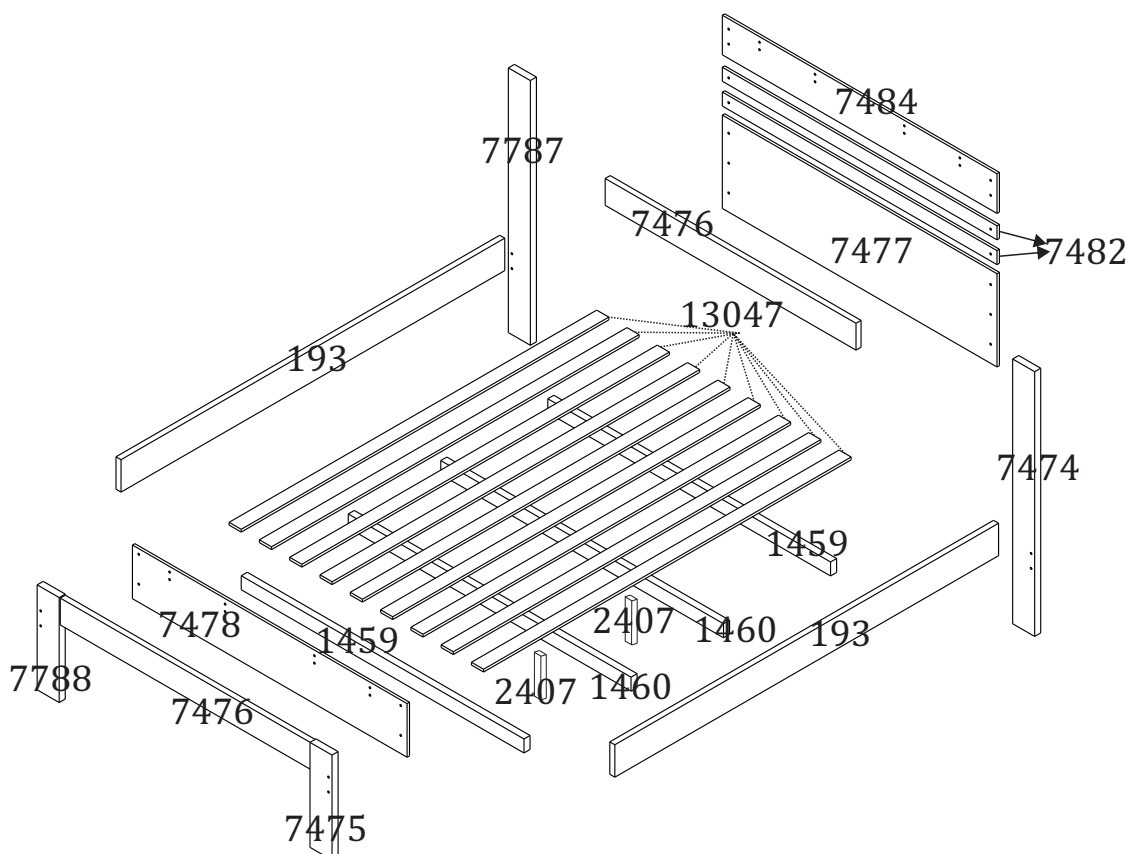
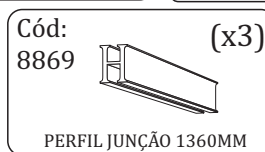
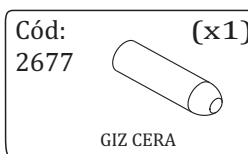
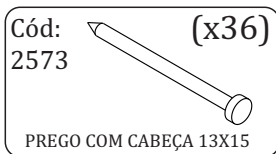
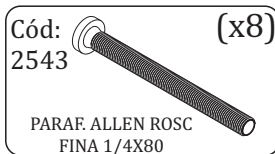
IMPORTANTE: Antes da montagem deste produto, confira todo conteúdo de peças e componentes conforme indicado abaixo. No caso de falta de peças, entre imediatamente em contato com a loja onde o mesmo foi comprado para resolução do problema. A não observância desta instrução, exime o fabricante de quaisquer responsabilidades futuras.

LISTAGEM DE PEÇAS - CAMA CASAL SAFIRA

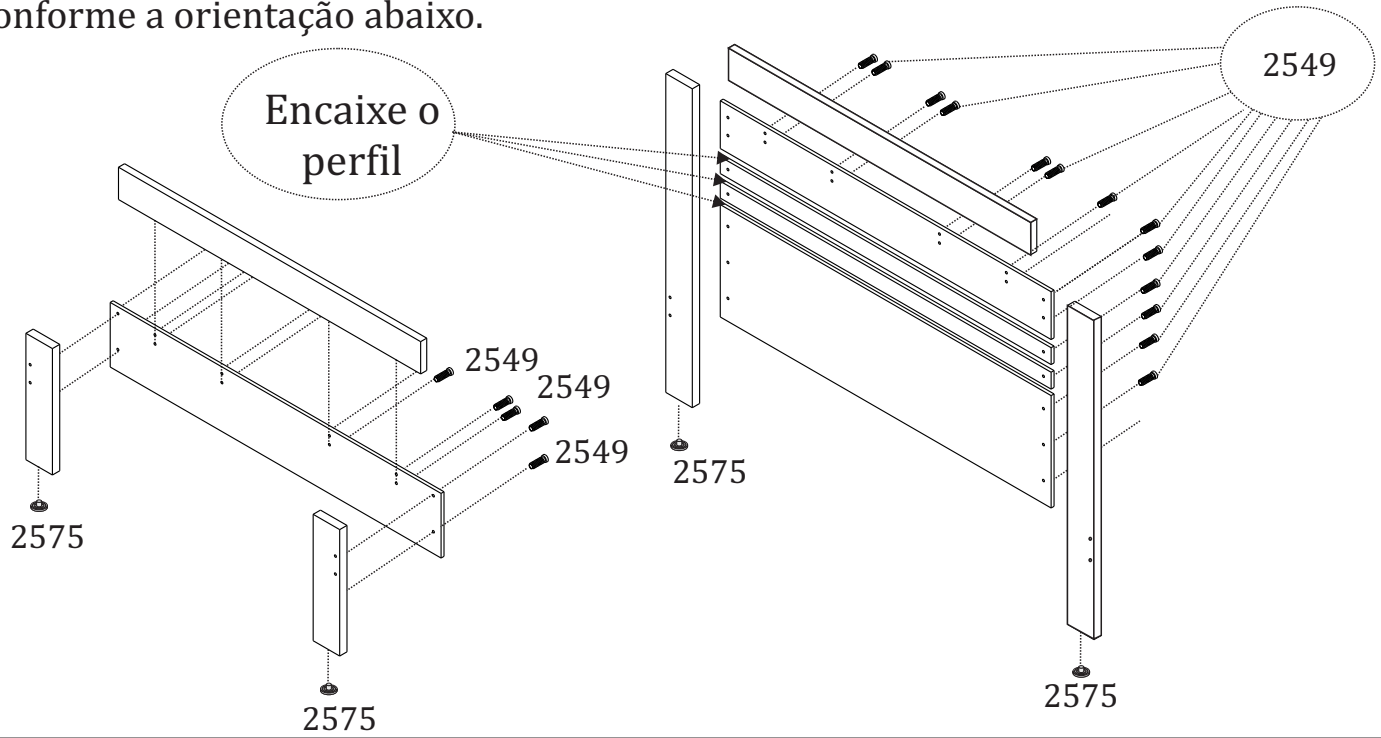
MEDIDAS EM mm

CÓDIGO DA PEÇA	QUANT.	DESCRIÇÃO	COMPRIMENTO	LARGURA	PROFUNDIDADE	TIPO DE MATERIAL
193	2	BARRA CAMA	1900	139	25	MDF 25MM
1459	2	TRAVESSÃO C. CASAL	1400	60	30	MADEIRA
1460	2	TRAVESSÃO CENTRAL CASAL	1400	60	30	MADEIRA
2407	2	QUINTO/SEXTO PÉ C. CASAL	260	65	30	MADEIRA
7474	1	PÉ CABECEIRA DIREITA	1135	109	30	MDF 30MM
7475	1	PÉ PESEIRA DIREITA CAMA	450	109	30	MDF 30MM
7476	2	MOLDURA C. CASAL SAFIRA	1242	115	25	MDF 25MM
7477	1	PAINEL CAB. INFERIOR	1360	400	12	MDF 12MM
7478	1	PAINEL PESEIRA C. CASAL	1360	230	12	MDF 12MM
7482	2	PAINEL CAB. CENTRAL	1360	61	12	MDF 12MM
7484	1	PAINEL CABECEIRA SUPERIOR	1360	170	12	MDF 12MM
13047	9	RIPA CAMA	1850	45	8	MADEIRA
7787	1	PÉ CABECEIRA ESQUERDA	1135	109	30	MDF 30MM
7788	1	PÉ PESEIRA ESQUERDO	450	109	30	MDF 30MM

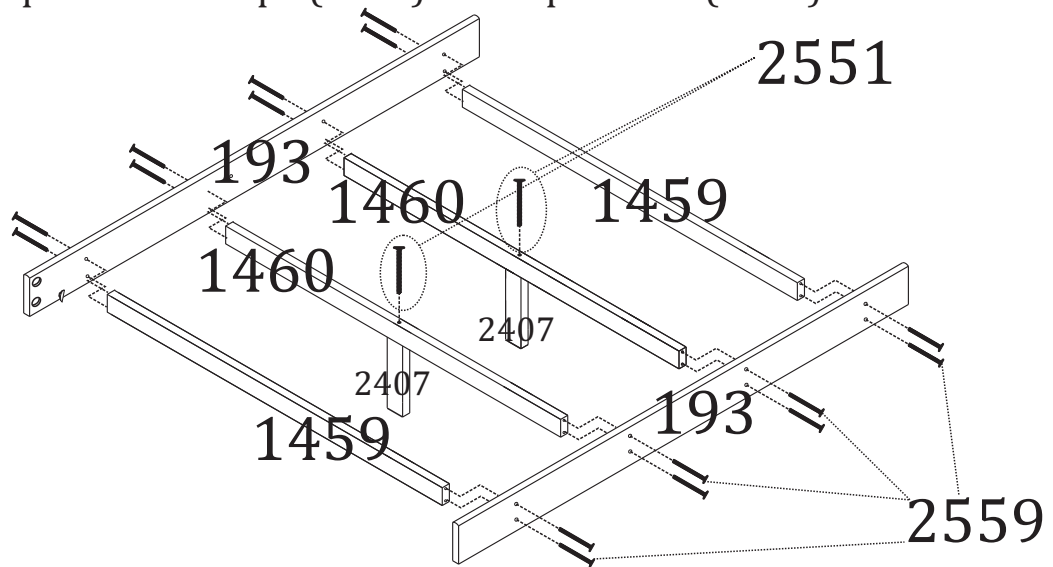
Lista de Ferragens



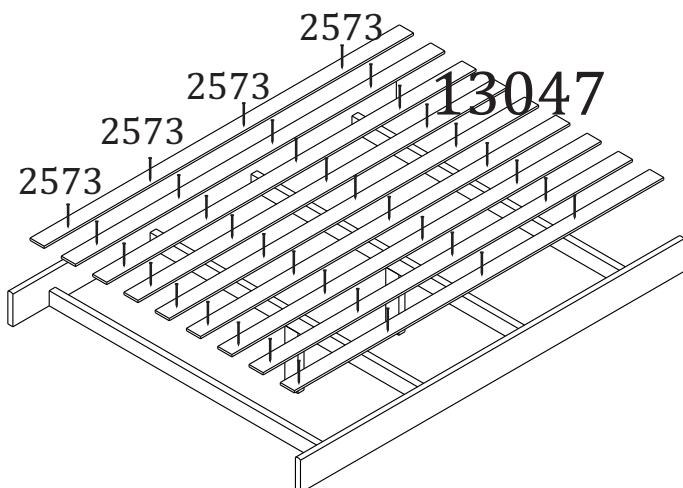
- 1** Fixe as sapatas (2575) nos pés. Em seguida, monte a peseira e a cabeceira conforme a orientação abaixo.



- 2** Fixe os travessões (1459/1460) nas barras (193) utilizando o parafuso (2559). Em seguida, fixe o quinto e sexto pé (2407) com o parafuso (2551).



- 3** Fixe as ripas (13047) com os pregos (2573).



- 4**

